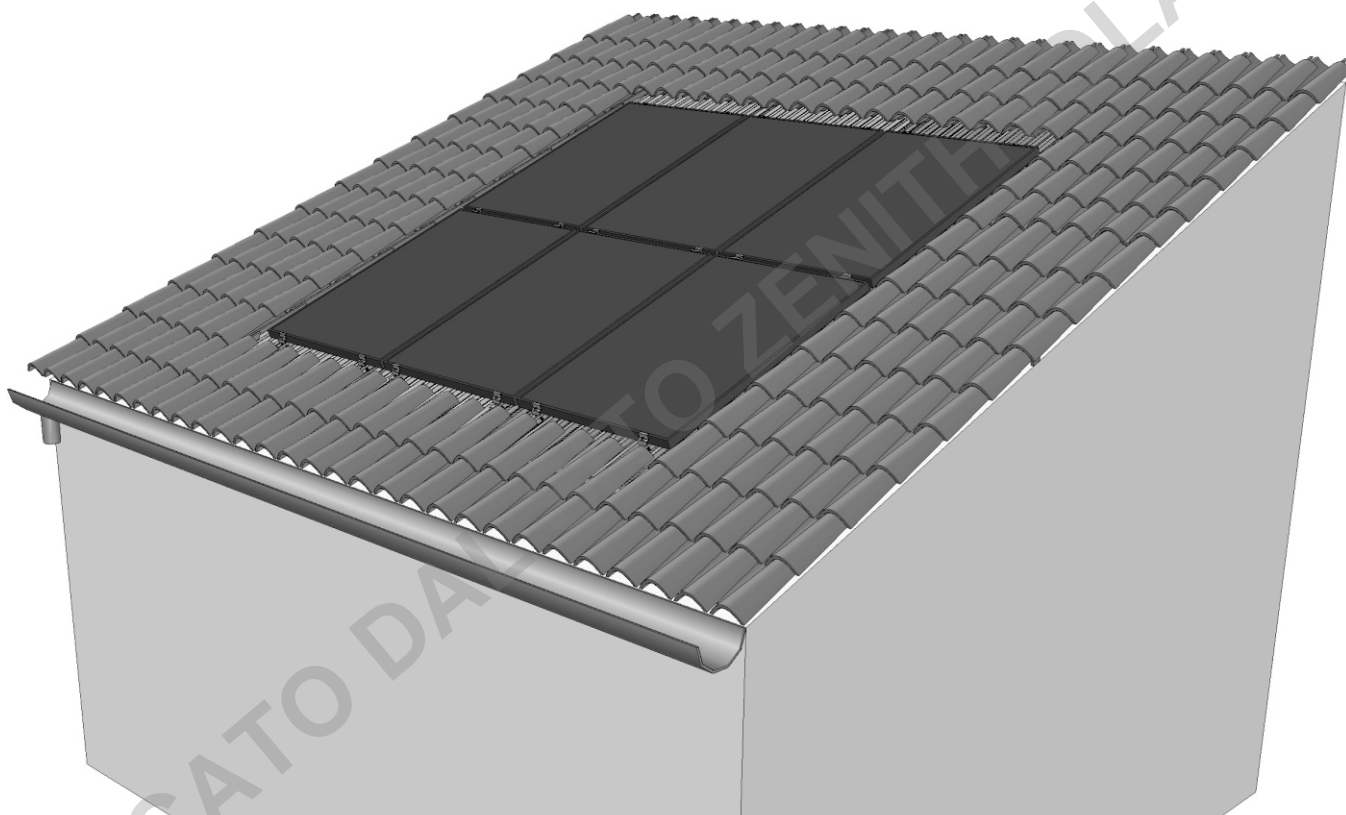


ZENITH

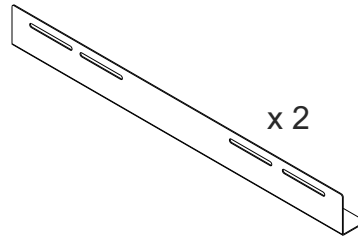
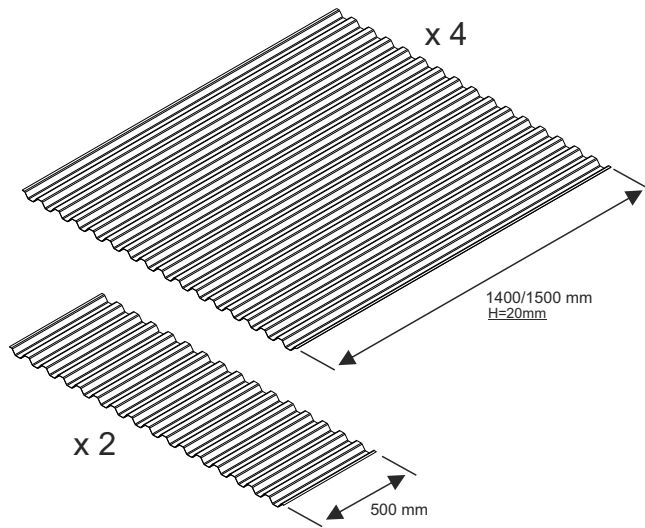
KIT PER L'INSTALLAZIONE AD INCASSO PER COLLETTORI SOLARI TERMICI



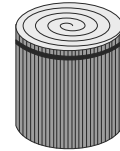
ISTRUZIONI DI MONTAGGIO

L'installazione deve essere effettuata soltanto da personale specializzato e di sicura qualificazione, ottemperando a tutte le istruzioni riportate nel presente manuale tecnico, alle disposizioni di legge vigenti, alle prescrizioni delle norme nazionali e locali e secondo le regole della buona tecnica. Il montaggio di uno o più pannelli, costituisce un intervento tale da modificare la struttura preesistente del tetto. Il carico consentito per il tetto e i punti di attacco devono essere controllati sul posto da un esperto di statica. La capacità statica del tetto deve essere assolutamente verificata sul posto prima del montaggio dei pannelli. La verifica realizzata dovrà essere fatta in base alle norme vigenti in loco e si richiede soprattutto in zone soggette a forti precipitazioni nevose o in regioni esposte a forti venti. In questi casi occorre tener conto di tutte le caratteristiche del luogo di montaggio (effetto föhn, effetto ugello, formazione di vortici, ecc.), che possono comportare maggiori sollecitazioni. La distanza dai colmi/bordi del tetto deve essere di almeno 1m. Si consiglia di effettuare un controllo ogniqualvolta i pannelli e le strutture di sostegno subiscano sollecitazioni superiori all'ordinario.

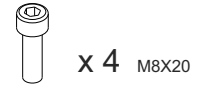
KIT BASE (per primo pannello)



BANDELLA IN ALLUMINIO PLISSETTATO
2500x H400



x 1



x 4 M8X20



x 4 8/24

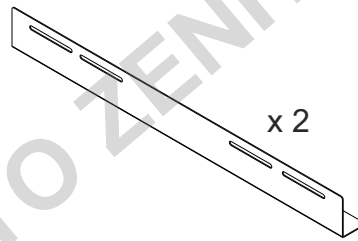
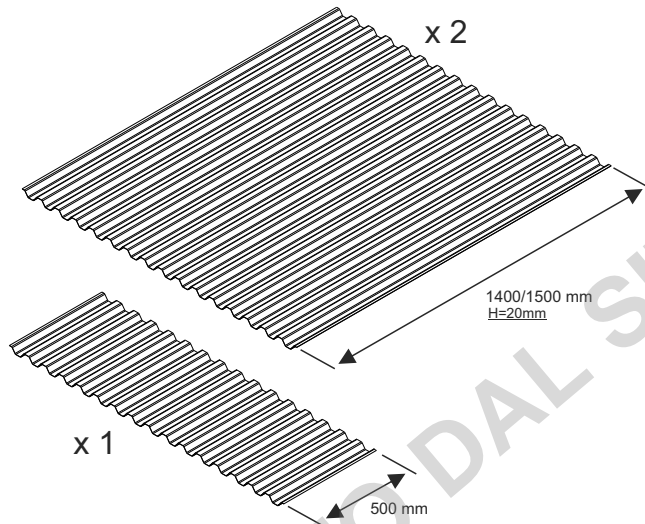


x 20 6x20

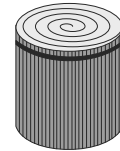


x 16 6x60

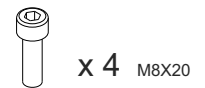
KIT ESTENSIONE (per pannelli successivi)



BANDELLA IN ALLUMINIO PLISSETTATO
1250x H400



x 1



x 4 M8X20



x 4 8/24



x 20 6x20

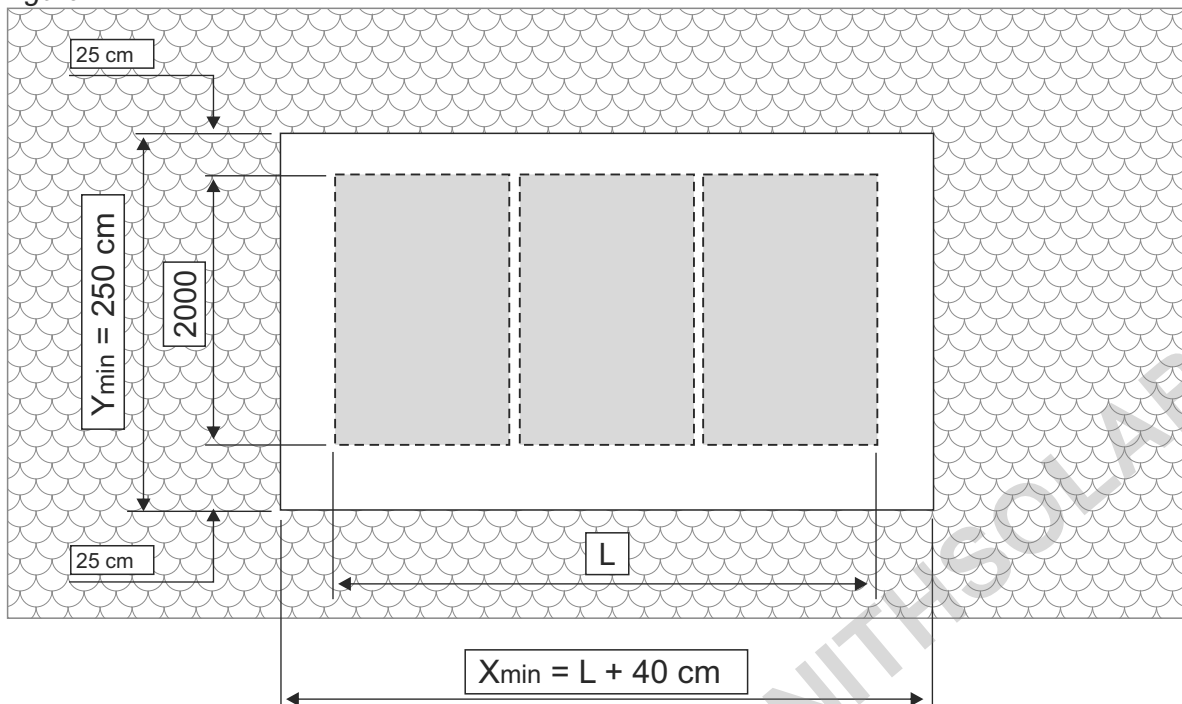


x 16 6x60

SCARICATO DAL SITO ZENITHSOLARE.IT

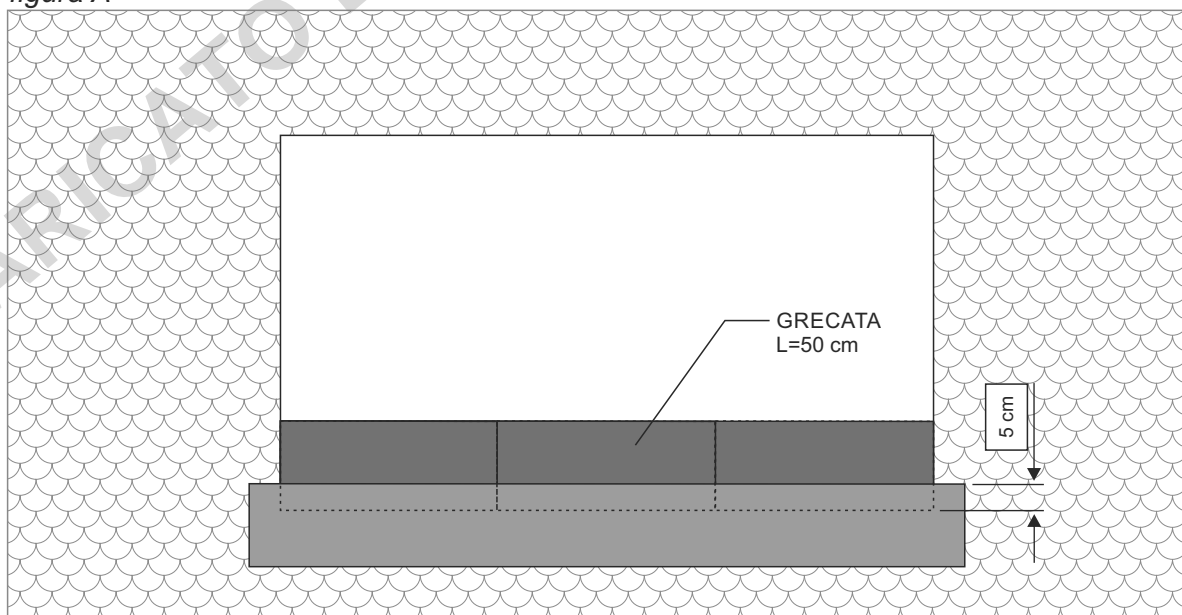
1- RIMUOVERE LE TEGOLE/COPPI CREANDO LO SPAZIO OCCORRENTE PER LA REALIZZAZIONE DELL'IMPIANTO. CONSIDERARE LA SUPERFICIE UTILE DEI COLLETTORI PIU' SBORDATURE PER RACCORDO CON IL TETTO (VEDI SCHEMA RIPRODOTTO IN *figura A*)

figura A



2- SISTEMARE LE LASTRE GRECATE LUNGHE 50cm SUL BORDO A VALLE DELL'AREA CREATA PRECEDENTEMENTE (*figura A*). NON AVVITARLE ALLA SUPERFICIE. DISTENDERE LA BANDELLA DI ALLUMINIO PLYSSETTATO CHE SERVIRA' COME RACCORDO TRA LAMIERE GRECATE E LATERIZI/COPERTURA. ATTENZIONE: SEGUIRE LE INDICAZIONI AL PUNTO 3.

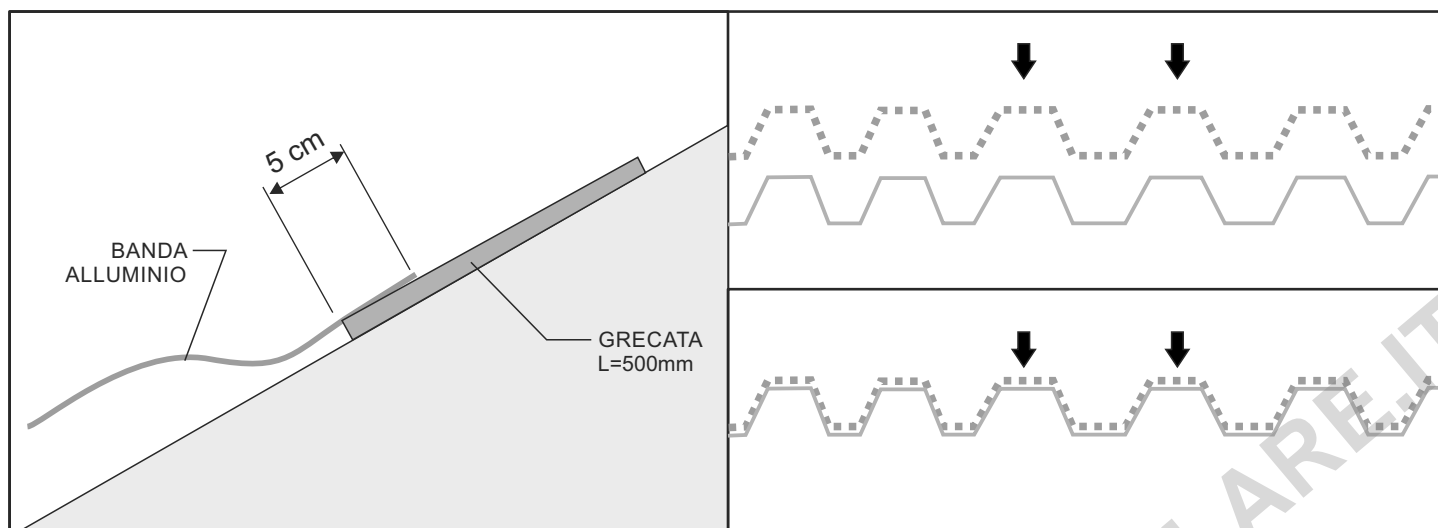
figura A



PRIMA DI POSARE LA LAMIERA GRECATA SI CONSIGLIA:

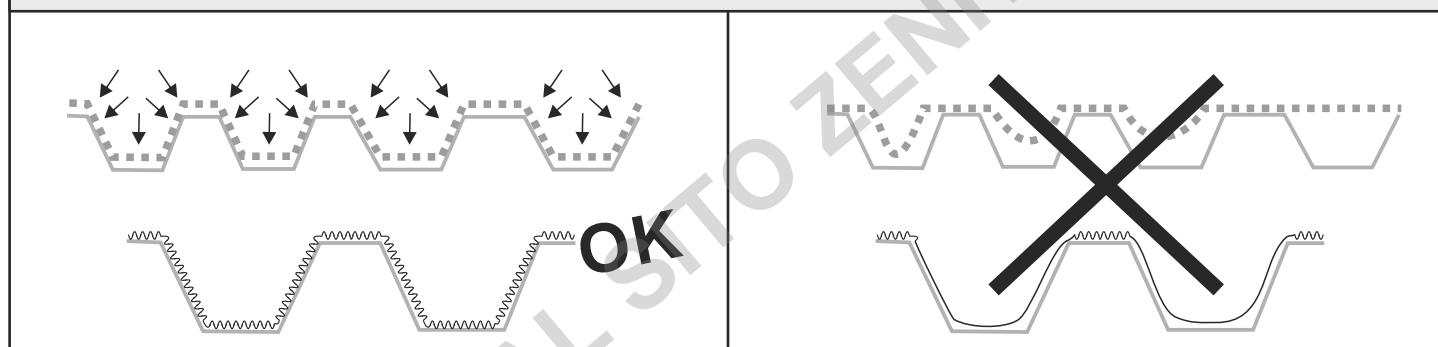
- LA POSA DI UNA GUAINA TRASPIRANTE PER EVITARE EVENTUALI FENOMENI DI CONDENSA
- L'UTILIZZO DI ALCUNI TRAVETTI IN LEGNO PER AUMENTARE L'EFFETTO DI VENTILAZIONE SOTTO ALL'IMPIANTO

3- POSIZIONARE LA BANDELLA DI ALLUMINIO SAGOMANDOLA CON LE LATRE GRECATE

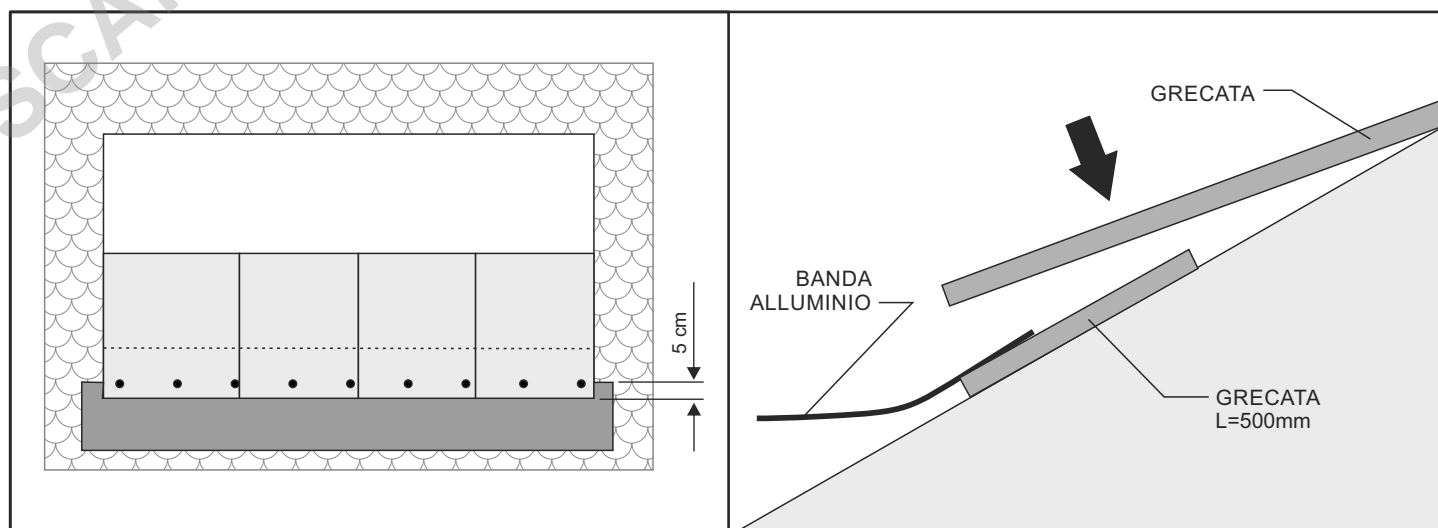


ATTENZIONE:

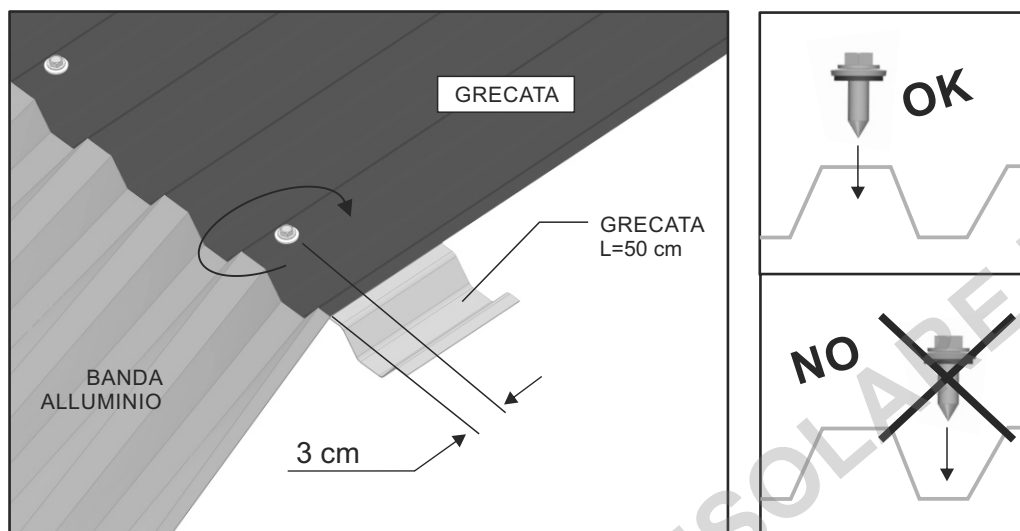
PER UNA CORRETTA INSTALLAZIONE, LA BANDELLA DI ALLUMINIO DEVE ESSERE SAGOMATA SUL PROFILO DELLA LAMIERA GRECATA SENZA ESSERE STIRATA. LA BANDELLA DI ALLUMINIO DEVE MANTENERE LA SUA ARRICCIATURA



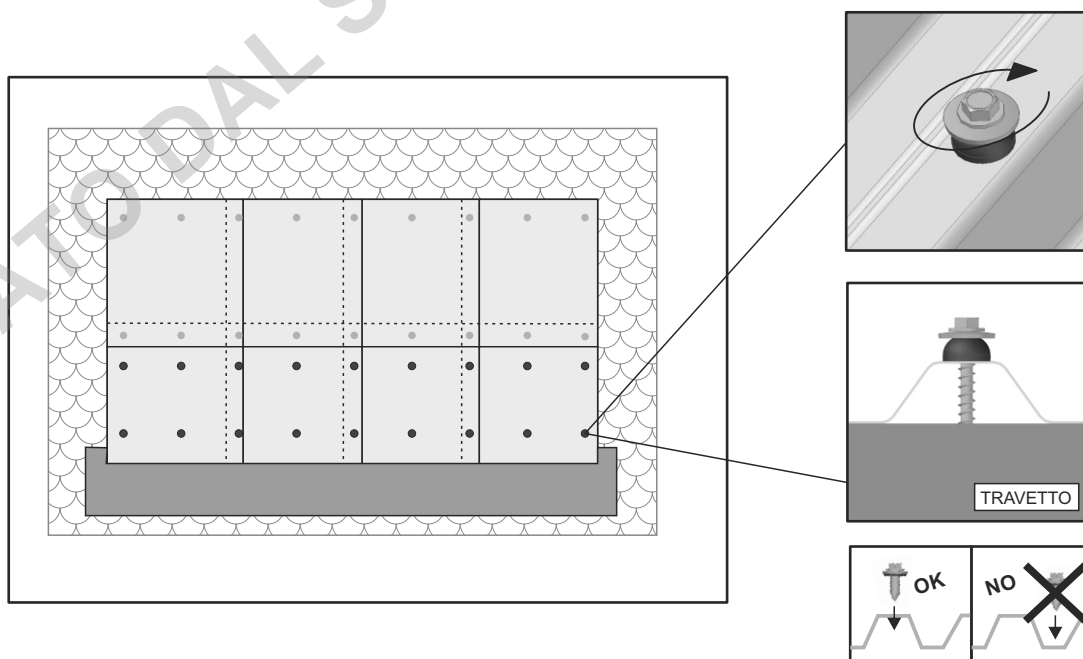
4- POSARE LE LASTRE GRECATE A VALLE PRESSANDO IL LEMBO DI ALLUMINIO PRECEDENTEMENTE SISTEMATO. VEDI INDICAZIONI PUNTO 5



- 5- UTILIZZANDO LE VITI AUTOFORANTI 6X20 CON GUARNIZIONE PRESENTI NELLA CONFEZIONE, AVVITARE LE LASTRE GRECATE TRA LORO BLOCCANDO COSI' DEFINITIVAMENTE LA BANDA IN ALLUMINIO.
MANTENERE UNA DISTANZA DAL BORDO DELLA LASTRA DI CIRCA 3cm



- 6- POSARE LE LASTRE DI LAMIERA GRECATA RISPETTANDO LE QUOTE DI SORMONTO MINIME. ANCORARE LE LASTRE SUL TETTO.

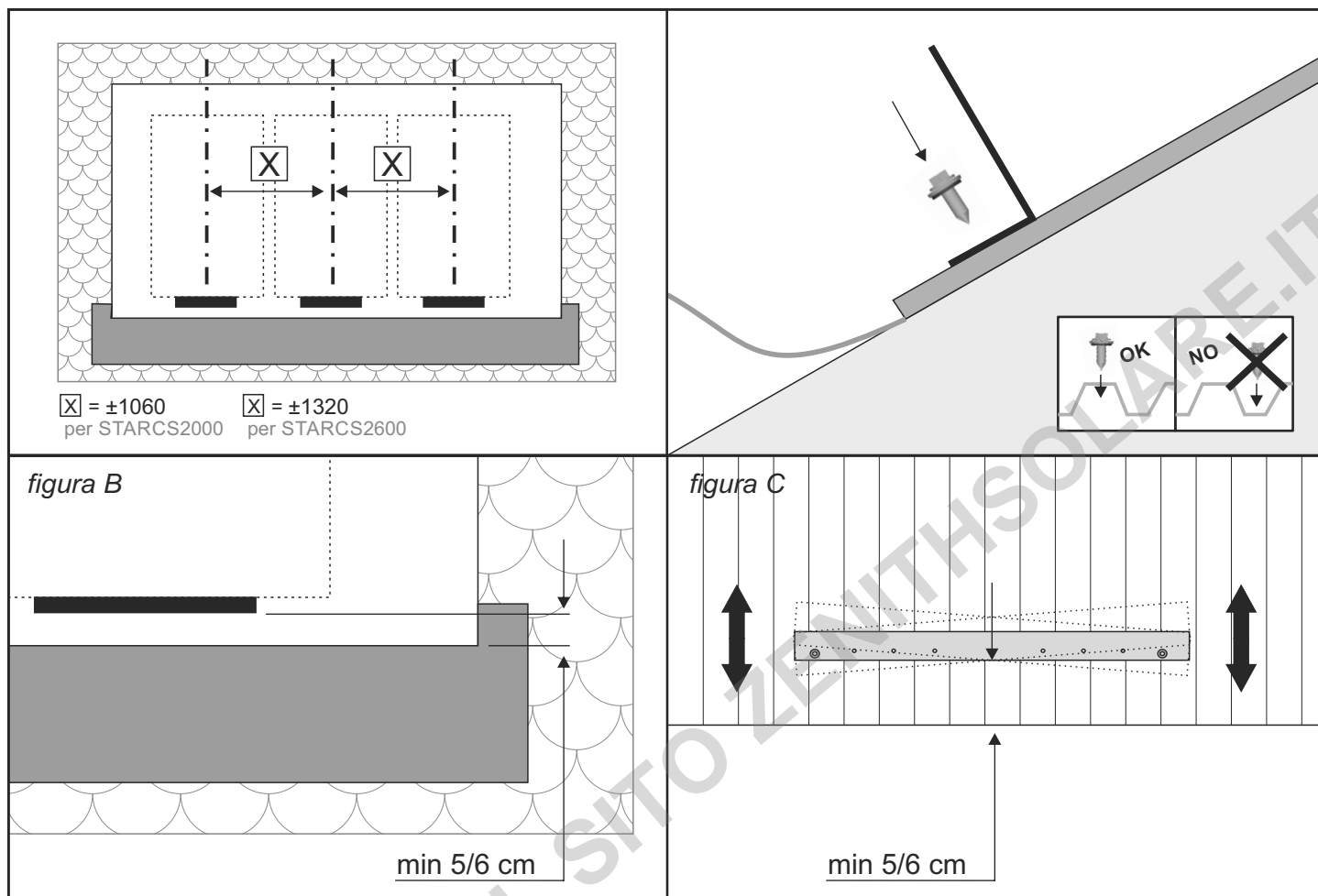


ATTENZIONE: NEL CASO DI TETTI CON INCLINAZIONE SUPERIORE AI 25° (45%) AUMENTARE I PUNTI DI FISSAGGIO DELLE LASTRE DI LAMIERA SULLA SUPERFICIE.

Tenere presente che le viti devono supportare le sollecitazioni imposte al pannello più al peso dello stesso pannello. Da considerare l'utilizzo di viti e tasselli opportuni a seconda del tipo di struttura di applicazione e del materiale usato per costruirla

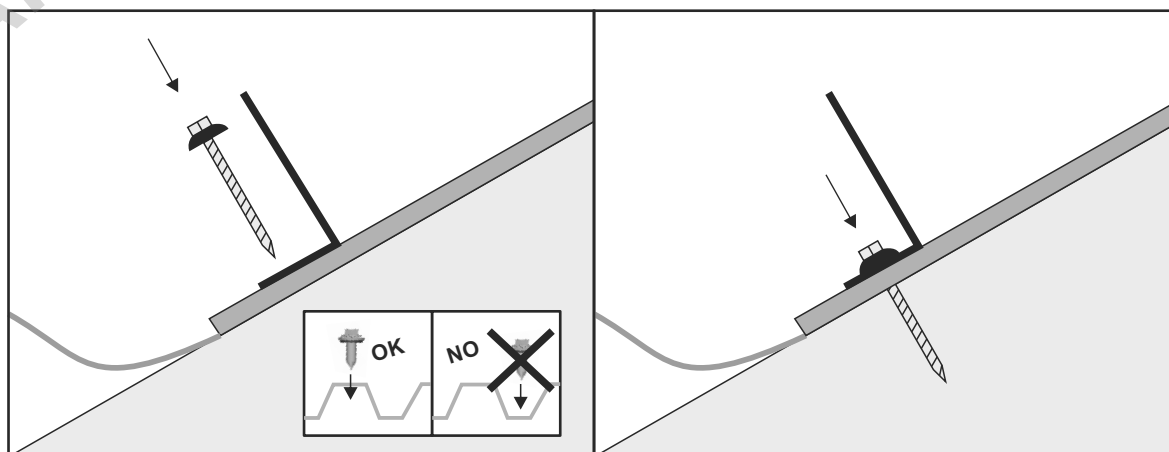
7- FISSARE I PROFILI DI SUPPORTO A VALLE RISPETTANDO LA DISTANZA DI 50/60mm DAL BORDO DELLA LASTRA GRECATA (fig. B).

INIZIALMENTE FISSARE SOLO LE VITI SULLE ASOLE (fig. C). CONTROLLARE LA LINEARITA' DEI PROFILI. **IL PROFILI SONO IL PUNTO DI POSIZIONAMENTO DEI COLLETTORI.**

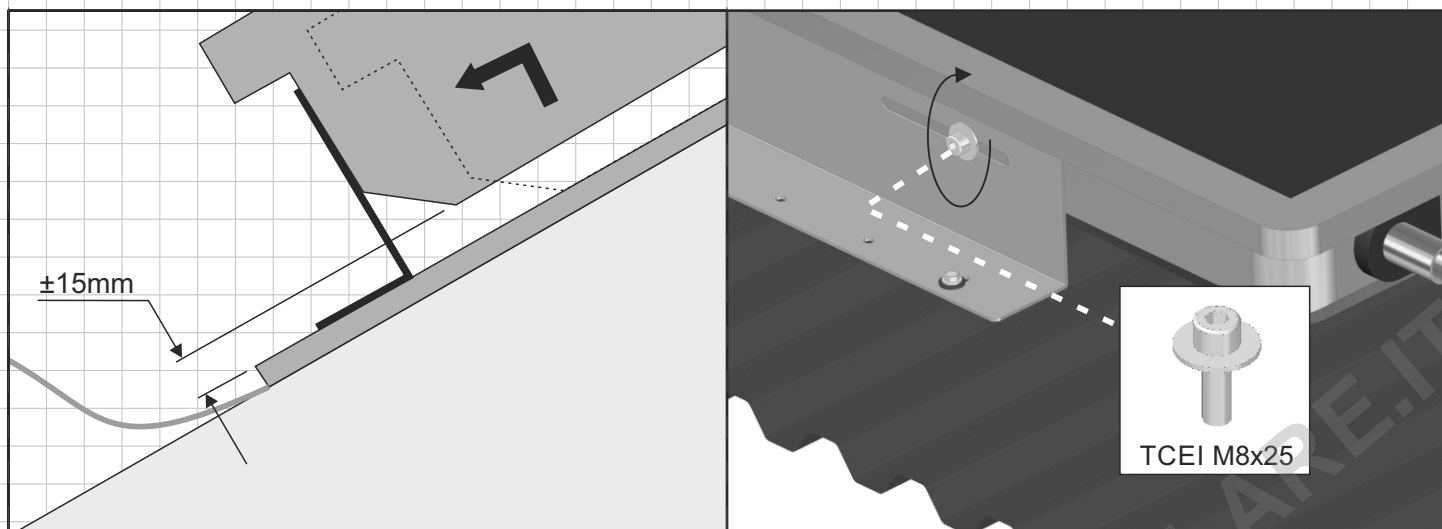


ATTENZIONE: NEL CASO DI TETTI CON INCLINAZIONE SUPERIORE AI 25° (45%) O IN PREVISTE CONDIZIONI DI FORTI CARICHI DA NEVE, UTILIZZARE VITI PIU' LUNGHE CHE VADANO AD ANCORARSI SULLA SUPERFICIE DEL TETTO.

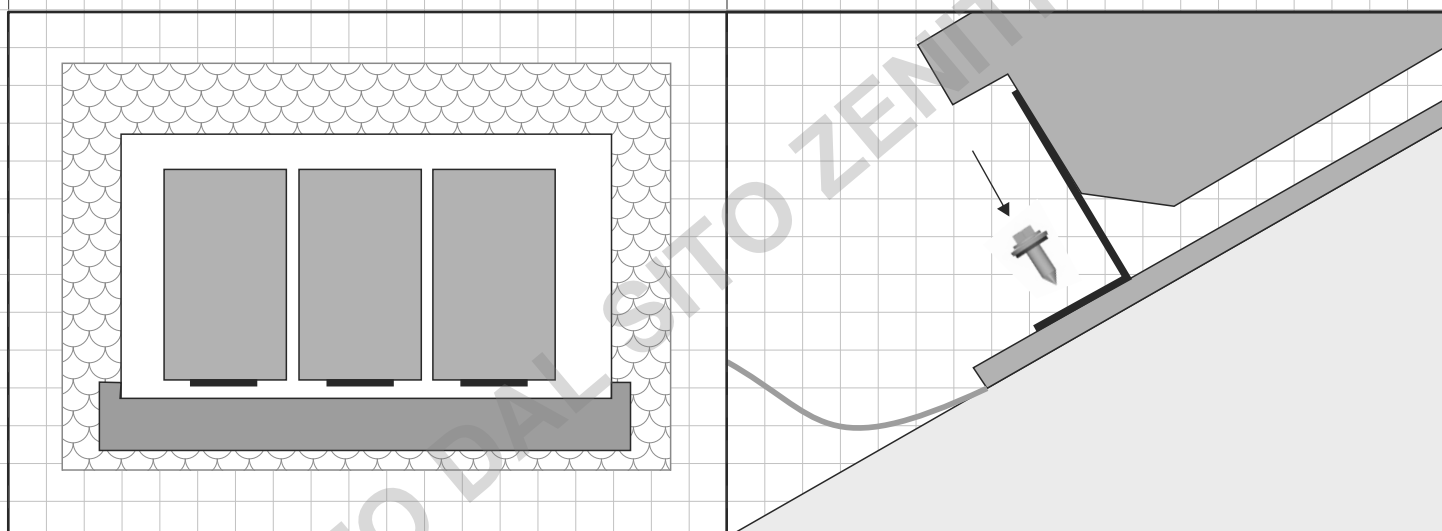
Tenere presente che le viti devono supportare le sollecitazioni imposte al pannello più al peso dello stesso pannello. Da considerare l'utilizzo di viti e tasselli opportuni a seconda del tipo di struttura di applicazione e del materiale usato per costruirla



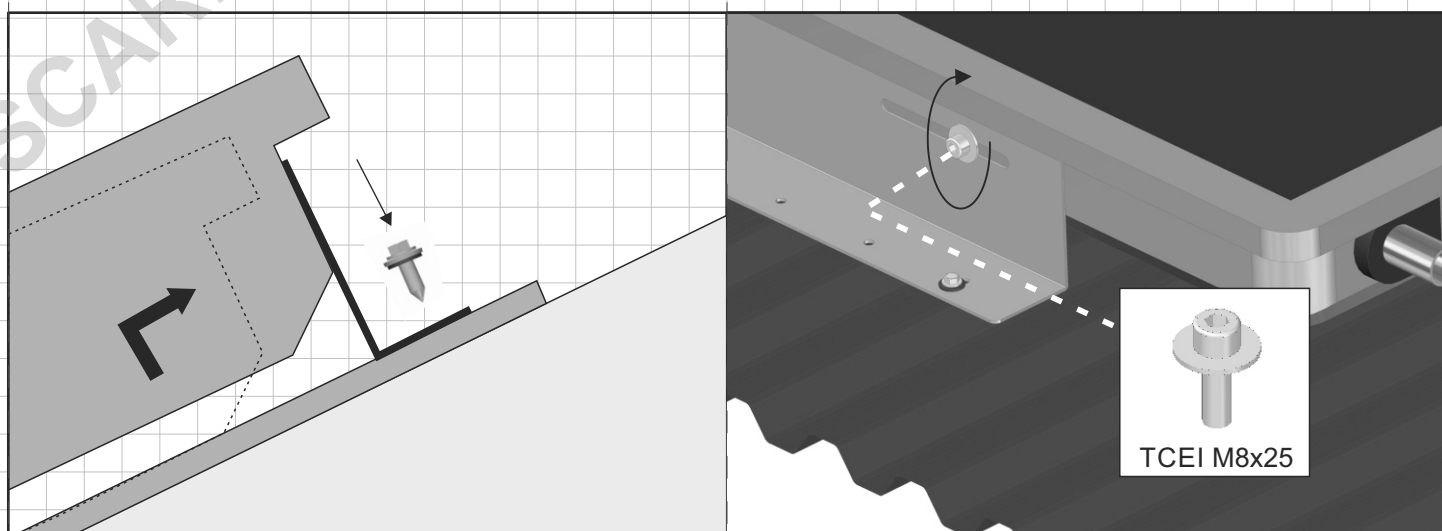
8- FISSARE IL PANNELLO COLLEVANDOLO LEGGERMENTE FINO A TROVARE IL FORO FILETTATO ED AVVITARE LE VITI TCEI M8X25



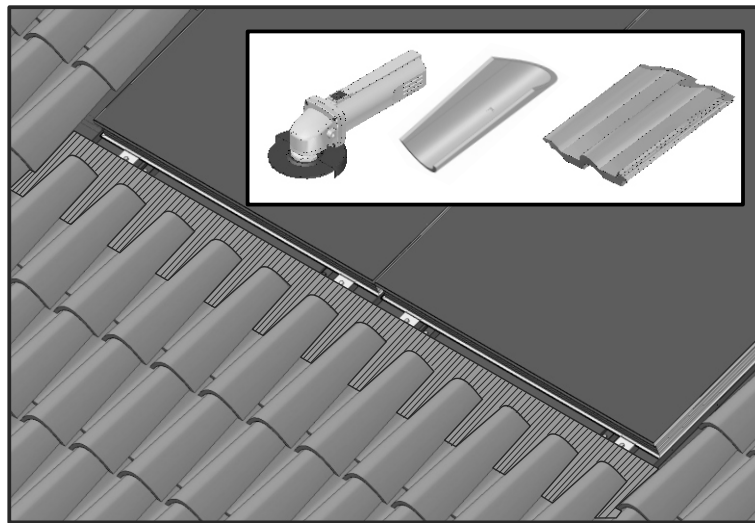
9- INSTALLARE I PANNELLI SUCCESSIVI COME FATTO NEL PASSAGGIO PRECEDENTE



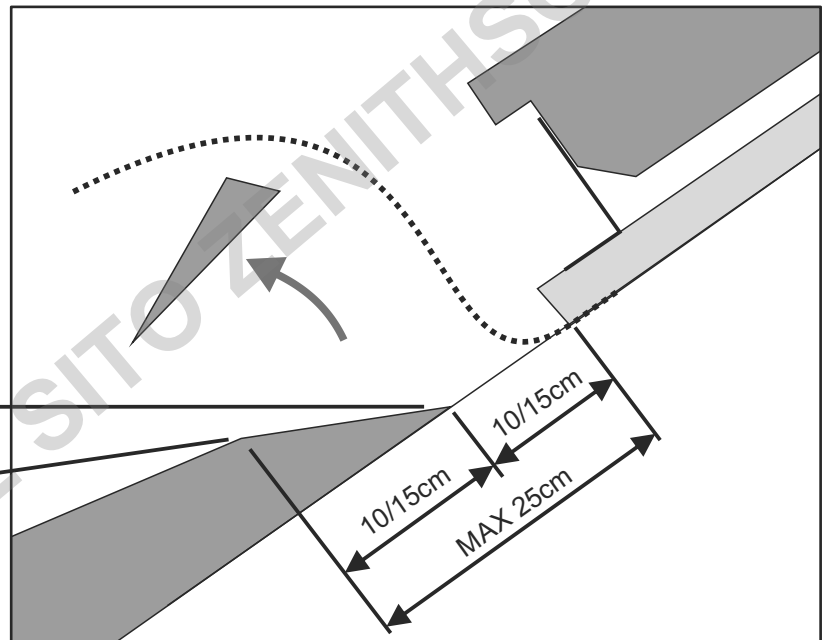
10- ALZARE LEGGERMENTE I COLLETTORI E POSIZIONARE E POI FISSARE I PROFILI A MONTE COME PRECEDENTEMENTE FATTO CON QUELLI A VALLE.



- 12- RIPOSIZIONARE LE TEGOLE/COPPI PRECEDENTEMENTE SPOSTATE.
 SAGOMARE LA BANDELLA DI ALLUMINIO MODELLANDOLA AD HOC A SECONDA DEL TIPO
 DI COPERTURA. EVITARE RISTAGNI DI ACQUA.
 SE NECESSARIO SMUSSARE LE TEGOLE/COPPI. **CONTROLLARE L'OPERATO**



ANGOLAZIONE TALE
 DA NON CREARE POSSIBILI
 PUNTI DI RISTAGNO D'ACQUA



ESEMPI DI INSTALLAZIONE:

figura D.1

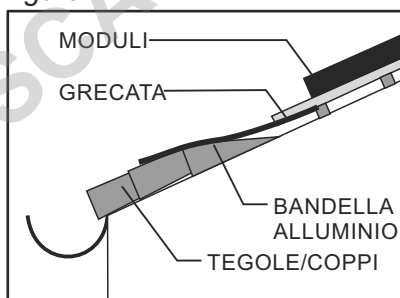


FIGURA D.1
 UTILIZZARE LA BANDELLA DI ALLUMINIO
 RICONDURRE L'ACQUA SOPRA
 ALLE TEGOLE/COPPI. SE NECESSARIO
 TAGLIARE LE TEGOLE/COPPI PER
 NON DARE VITA A CONTROPENDENZE
 DOVE SI POTREBBE FERMARE ACQUA.

figura D.2

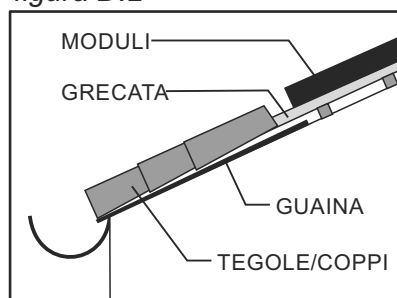


FIGURA D.2
 UTILIZZARE UNA GUAINA IMPERMEABILE
 PER FAR SCORRERE L'ACQUA DALLE
 LAMIERE FINO ALLA GRONDAIA SOTTO
 ALLE TEGOLE/COPPI.

figura D.3

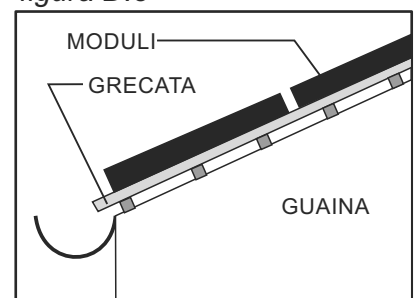


FIGURA D.3
 ARRIVARE DIRETTAMENTE SULLA
 GRONDAIA CON LE LASTRE DI LAMIERA
 GRECATA.
**ATTENZIONE: PER EVITARE EFFETTI
 CORROSIVI (REDOX) EVITARE CHE
 LA GRECATA DI ALLUMINIO SIA A CONTATTO
 CON LA GRONDAIA IN RAME.**