

ATTUATORE

Elettrotermico compatto

TELET


ZENITH



Descrizione prodotto:

Gli attuatori elettrotermici TELET sono impiegati per un controllo ON/OFF dell'emissione termica di unità terminali negli impianti di riscaldamento e condizionamento, mediante un segnale elettrico trasmesso da un termostato ambiente o crono-termostato.

L'impiego degli attuatori elettrotermici, consente una regolazione anche a distanza (locale pilota); il termostato o crono-termostato ambiente, o comunque l'elemento di comando, può essere infatti posizionato nel punto ideale di ogni locale da regolare.

I comandi TELET possono essere abbinati ai collettori radianti in acciaio inox o ottone ZENITH.

Funzionamento:

Il funzionamento degli attuatori TELET è affidato ad un elemento termostatico a cera presente all'interno degli attuatori attivato da un termistore PTC a fronte di un segnale emesso da un termostato ambiente (o cronotermostato). L'elemento termostatico dilatandosi fornisce la spinta necessaria per il movimento automatico dell'otturatore. Gli attuatori TELET sono a **4 fili**, pertanto sono provvisti di un **contatto ausiliario** per comandi supplementari (contabilizzazione, comando pompa, ventilatore o altre apparecchiature). Forniti di un indicatore meccanico che permette di conoscere la posizione di apertura e chiusura della valvola sulla quale sono installati mediante una finestra trasparente posta sulla calotta dell'attuatore.

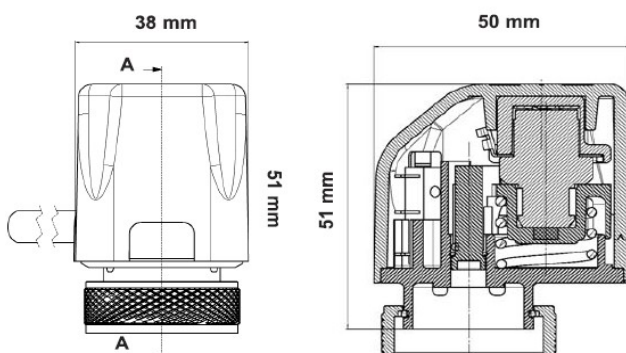
ROSSO = otturatore valvola chiuso – **NERO** = otturatore valvola aperto



Detentore

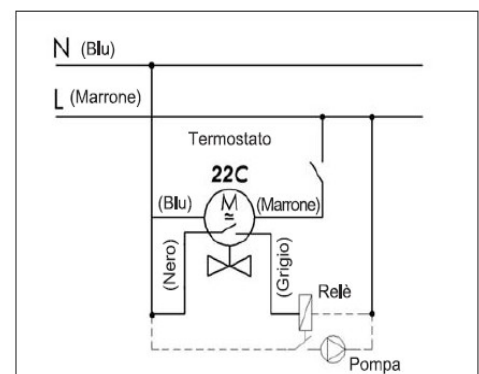
Installazione:

L'installazione degli attuatori elettrotermici è semplice e veloce. Sui collettori radianti ZENITH, dopo aver rimosso il cappuccio del vitone, avvitare completamente **a mano** la ghiera filettata M30x1,5. Gli attuatori TELET sono di tipo **Normalmente Chiuso**, quindi si aprono se alimentati elettricamente, mentre si chiudono togliendo tensione.



Ingombri

Schema elettrico



Dati tecnici:

Azione	ON/OFF
Alimentazione TELET230 Alimentazione TELET24	230 VAC 24 VDC
Frequenza	50 / 60 Hz
Picco iniziale di corrente	0,20 a x 0,5 sec (230V) 0,25a x30 sec (24V)
Tempo iniziale di apertura (alimentazione ON) 230V TELET230 Tempo finale di apertura (alimentazione ON)	75 s 3 min
Tempo iniziale di apertura (alimentazione ON) 24V TELET24 Tempo finale di apertura (alimentazione ON)	3 min 5 min
Corsa attuatore	Max 3,5 mm
Grado di protezione	IP44
Classe di protezione	II
Lunghezza cavo alim.	1 m 4-poli x 0,75mm ²
Temperatura limite ambiente	0 a 50 °C
Micro ausiliario	Max 700 mA – 250 V (a.c.)
Calotta	Ral 9016 Poliammide +30 F.V. autoestingente
Attacco Valvola	Ghiera filettata M30x1,5

Ci riserviamo il diritto di apportare miglioramenti e modifiche ai prodotti descritti ed ai relativi dati tecnici in qualsiasi momento e senza preavviso.



IDROTIRRENA COMMERCIALE SRL – P.I.01918390467 C.F. 01918390467
Sede legale e amministrativa: Via di Vorno, 4 – Capannori (LU)
Sede operativa: Via Antonio Rossi, 19 – Capannori (LU)
Tel: 0583/25028 Mail: info@zenithsolare.it