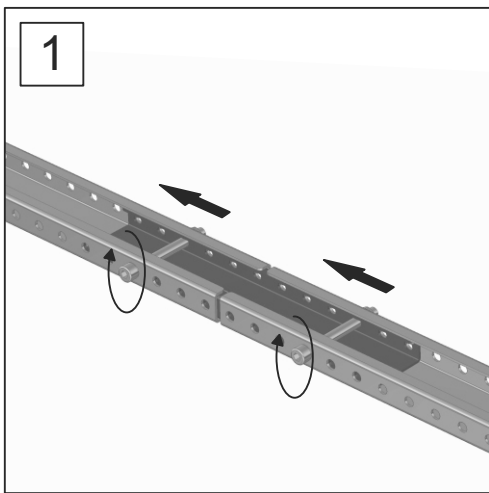


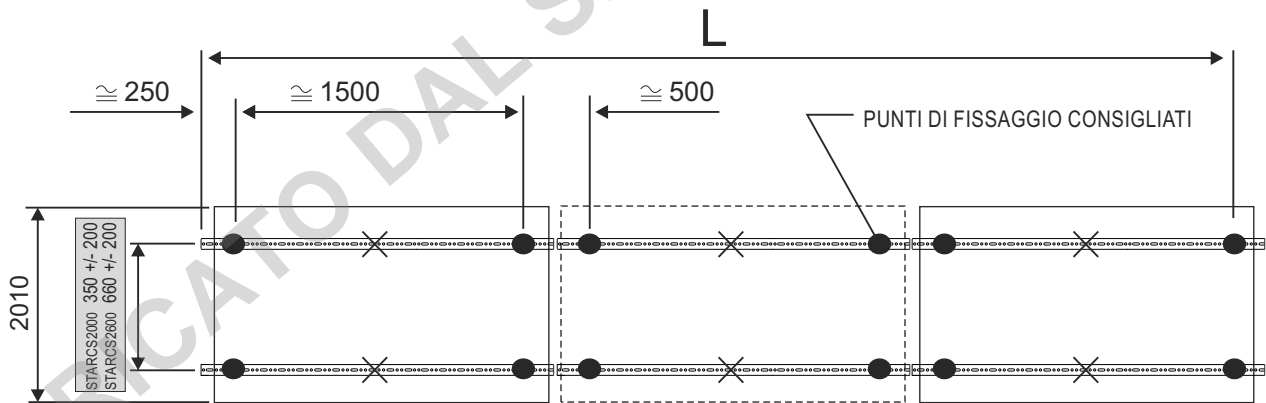
1 - ASSIEMARE I BINARI ORIZZONTALI UTILIZZANDO I PROFILI E LE GIUNZIONI (L=295MM) FINO ALLA LUNGHEZZA DESIDERATA, DATA DAL NUMERO E DAL MODELLO DI PANNELLI DA INSTALLARE (VEDI SCHEMA MISURE RIPORTATE - 1a).

ATTENZIONE L'INTERASSE DEI GANCI FISSATI SUL TETTO DEVE ESSERE DI 350mm +/- 200mm per STARCS2000 e/o 660mm +/- 200mm per STARCS2600 (fig. 1c)



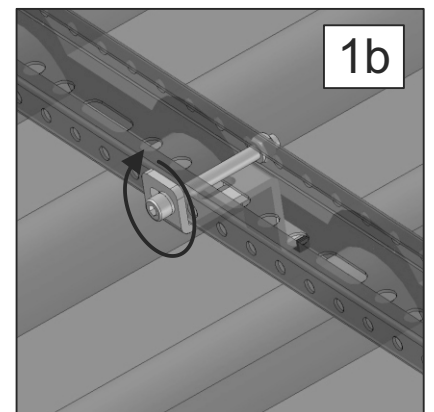
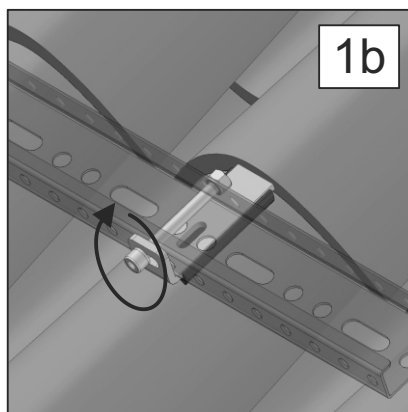
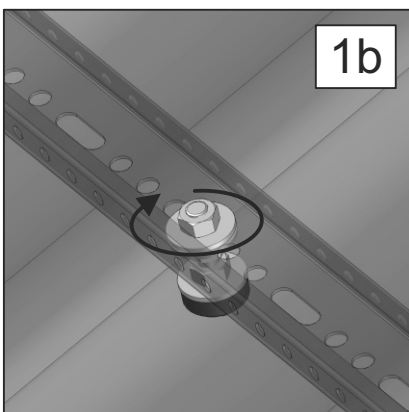
1a

N° Kit	L(mm)=
N° collettori	FTIV2000
1	1100
2	2200
3	3300
4	4400
5	5500
6	6600



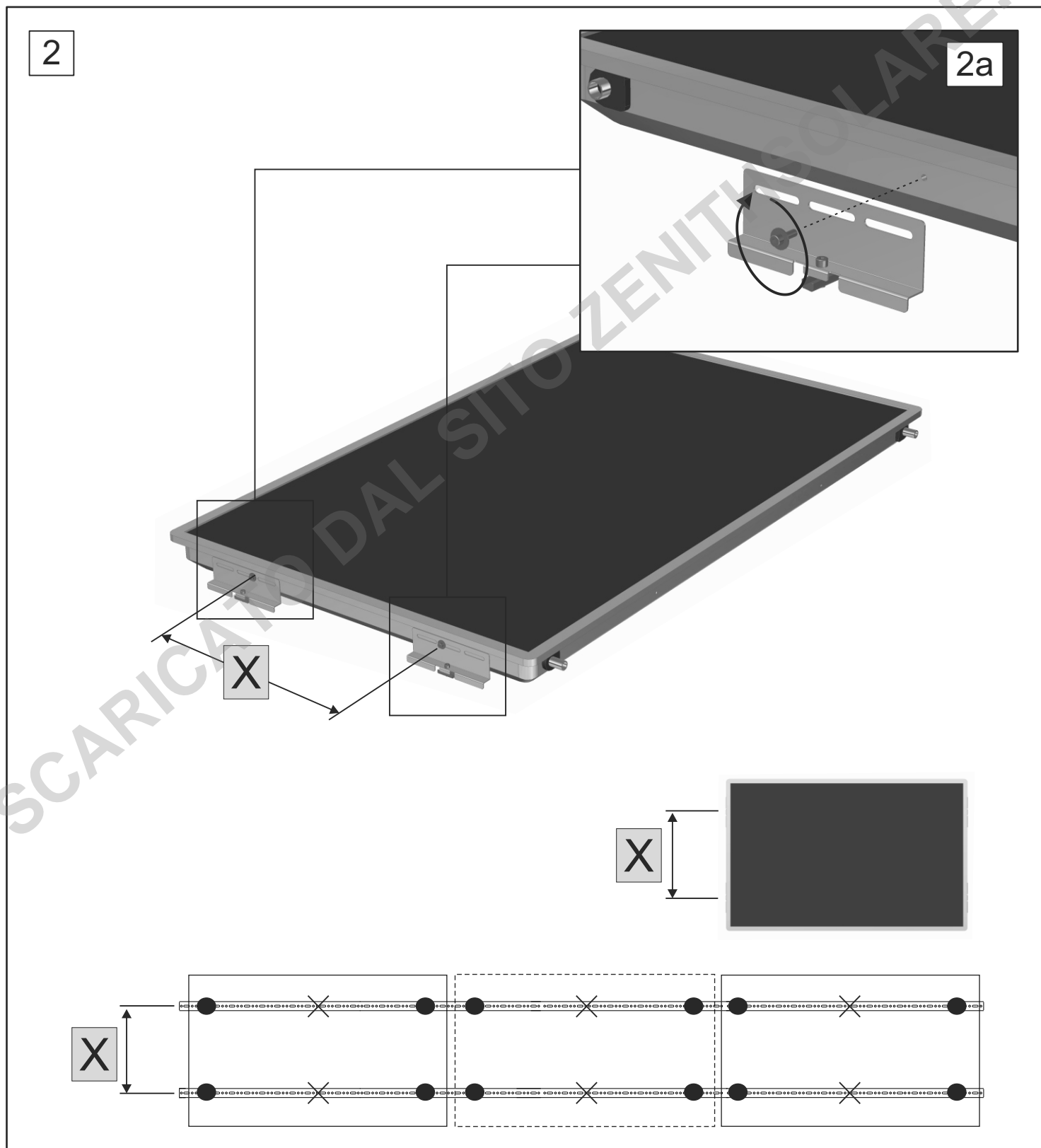
● = PUNTI DI FISSAGGIO CONSIGLIATI X = PUNTI DI FISSAGGIO CONSIGLIATI IN CONDIZIONI DI FORTI CARICHI

Il carico consentito per il tetto e i punti di fissaggio devono essere controllati sul posto da un esperto di statica considerando

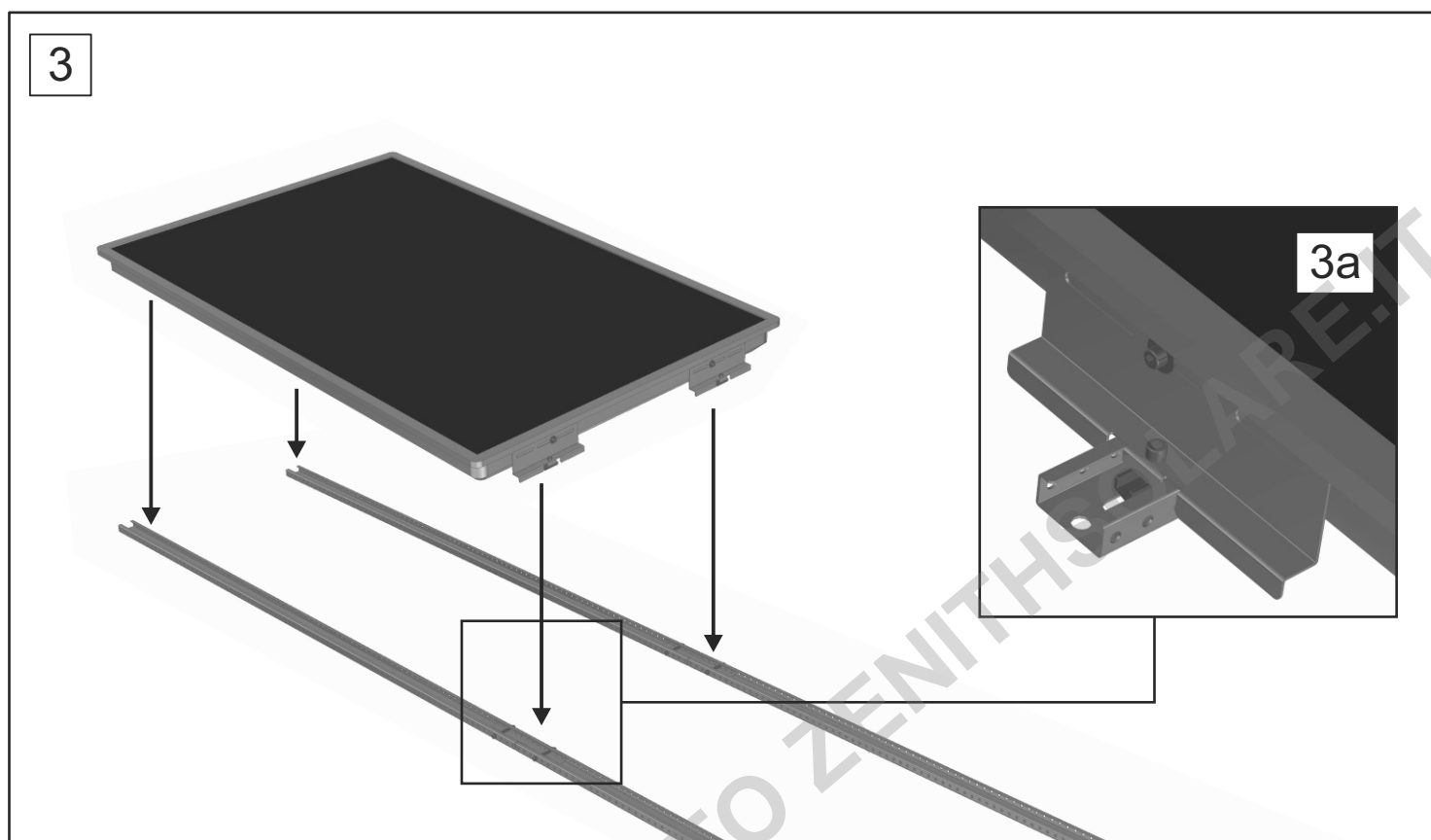


2 - FISSARE LE ZANCHE LATERALI SUI FIANCHI DEI PANNELLI UTILIZZANDO LE VITI TCEI M8X20 (fig. 2a).

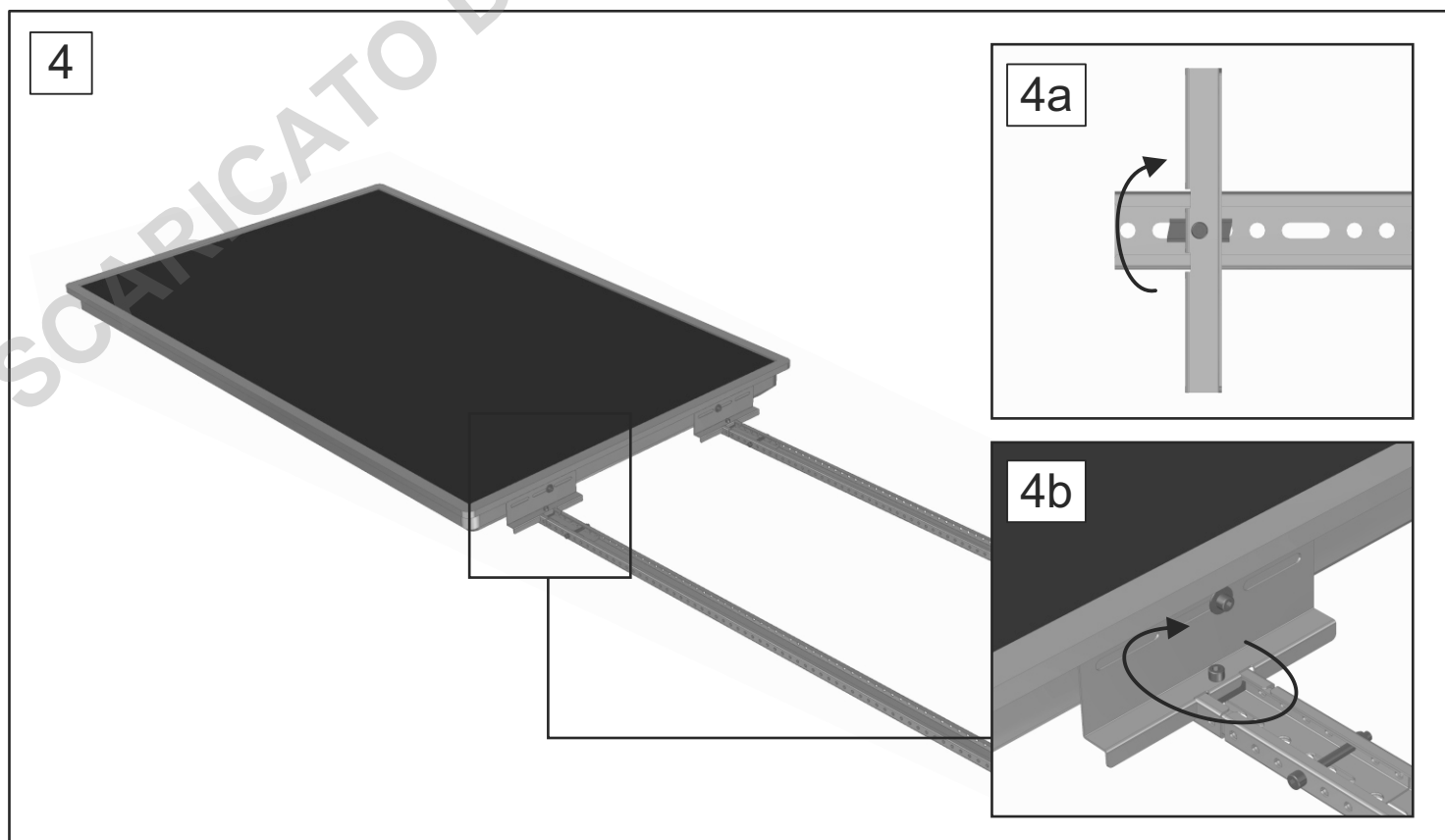
X ATTENZIONE: L'INTERASSE TRA LE ZANCHE DEVE ESSERE UGUALE A QUELLO DEI GANCI PRECEDENTEMENTE MONTATI SUL TETTO (350mm e/o 660 +/- 200mm)



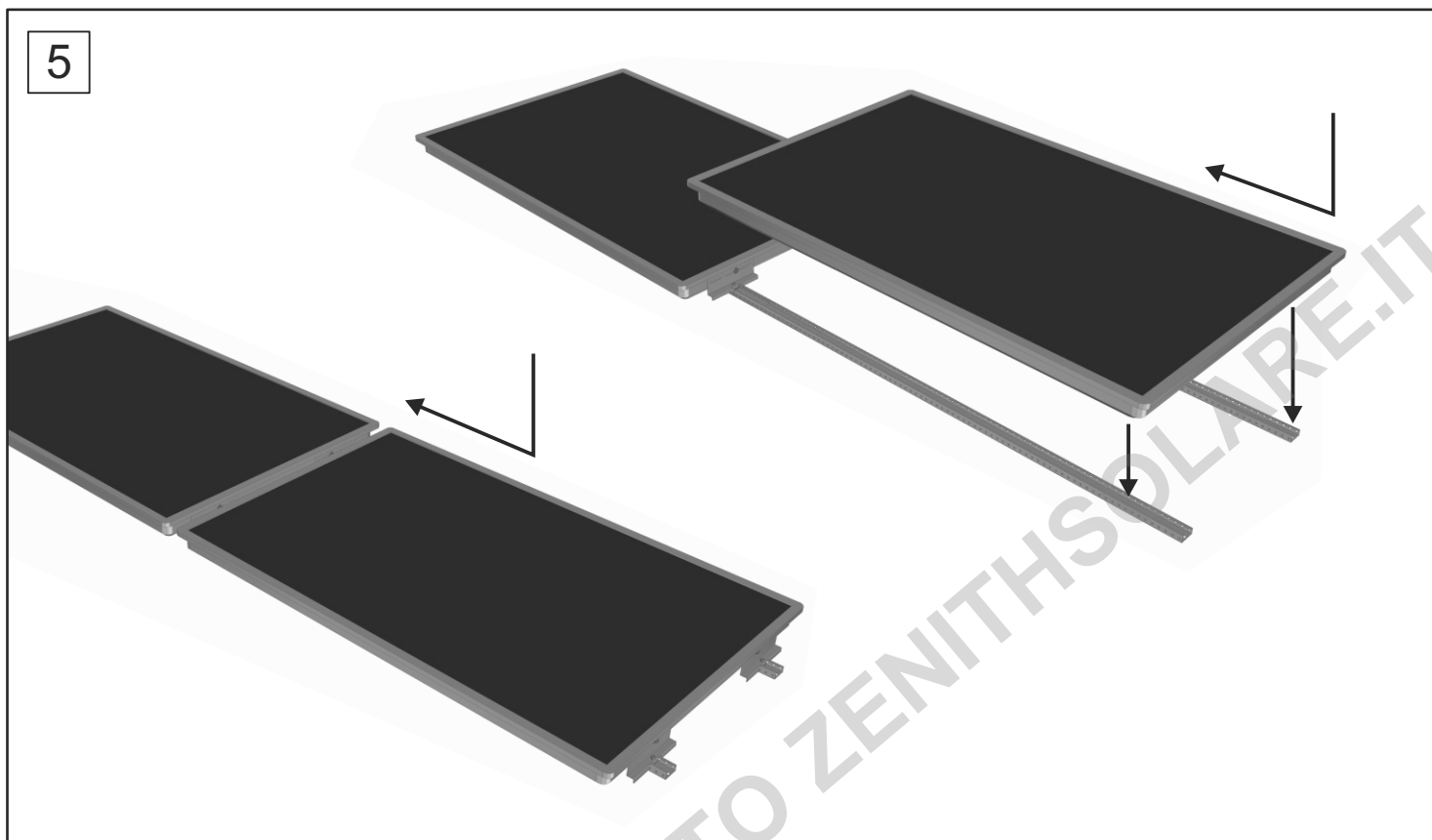
3 - POSARE IL PANNELLO CON LE ZANCHE PRECEDENTEMENTE FISSATE SUI BINARI ORIZZONTALI AVENDO CURA DI INCASTRARE LE SEDI DELLE ZANCHE SUI PROFILI (fig. 3a)



4 - FARE SCATTARE I RISCONTRI IN MANIERA TALE CHE FACCIANO PRESA SUI PROFILI (fig. 4a).
SERRARE LE VITI BLOCCANDO LE ZANCHE SUI PROFILI (fig. 4b)



- 5 - DOPO AVER FISSATO LE ZANCHE LATERALI CON LO STESSO PROCEDIMENTO USATO PER IL PRIMO PANNELLO, POSARE IL SECONDO (ED I SUCCESSIVI) PANNELLI NEI BINARI ORIZZONTALI. SPINGERLI VERSO IL PANNELLO PRECEDENTE FACENDO ATTENZIONE AL RACCORDO DI CONNESSIONE IDRAULICA..



- 6 - FISSARE I RACCORDI IDRAULICI DI INTERCONNESSIONE TRA I PANNELLI (fig. 6a)
POI SERRARE LE VITI DELLE ZANCHE IN MODO DA BLOCCARE IL TUTTO SUI BINARI (fig. 6b)

