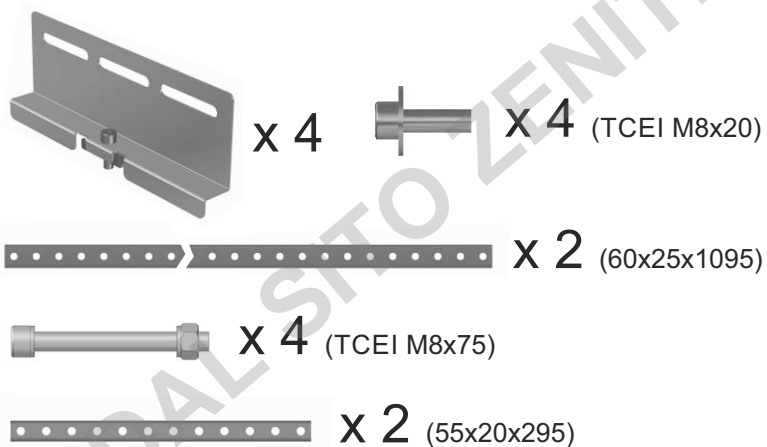
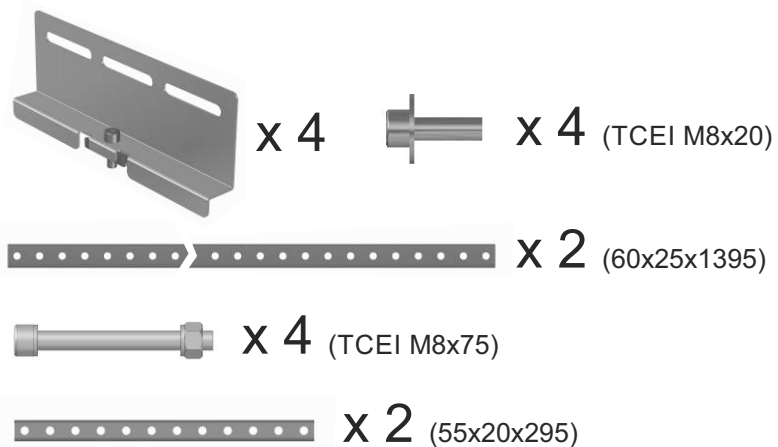


ZENITH

COD. STAR20BI1



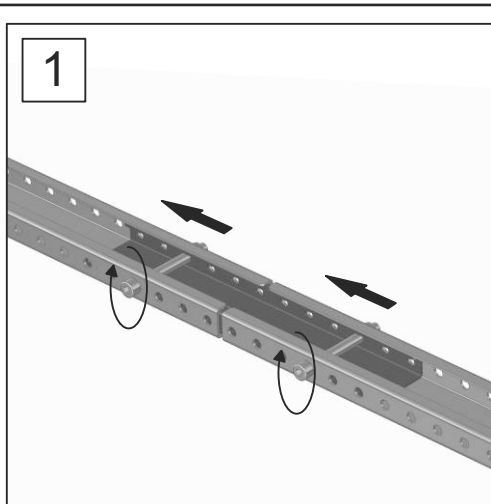
COD. STAR26BI1



SCARICATO DAL SITO ZENITHSOLARE.IT

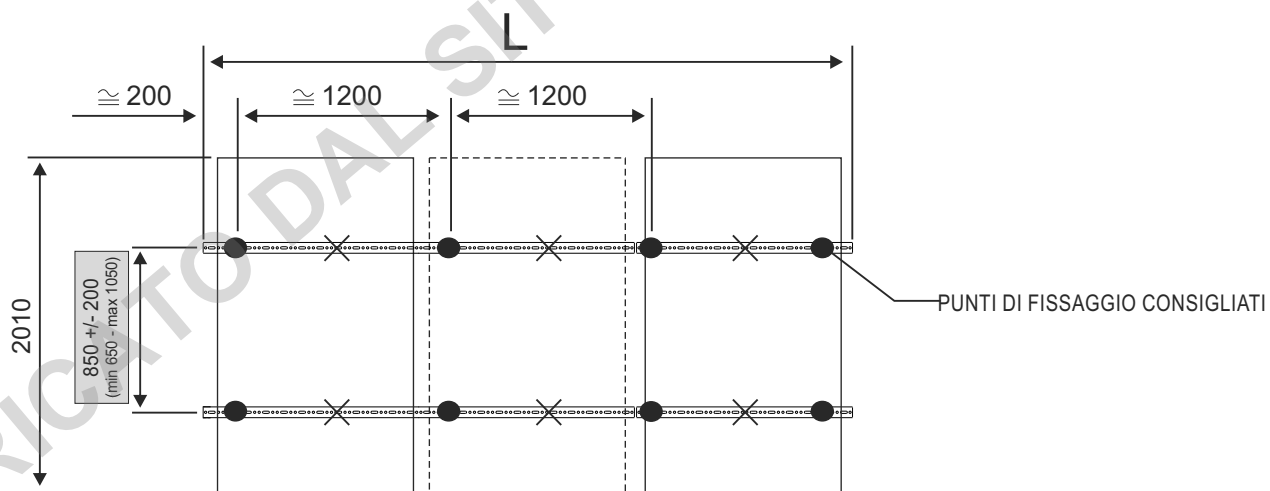
1 - ASSIEMARE I BINARI ORIZZONTALI UTILIZZANDO I PROFILI E LE GIUNZIONI (L=295MM) FINO ALLA LUNGHEZZA DESIDERATA, DATA DAL NUMERO E DAL MODELLO DI PANNELLI DA INSTALLARE (VEDI SCHEMA MISURE RIPORTATE - 1a).

ATTENZIONE L'INTERASSE DEI GANCI FISSATI SUL TETTO DEVE ESSERE DI 850mm +/- 200mm (fig. 1c)



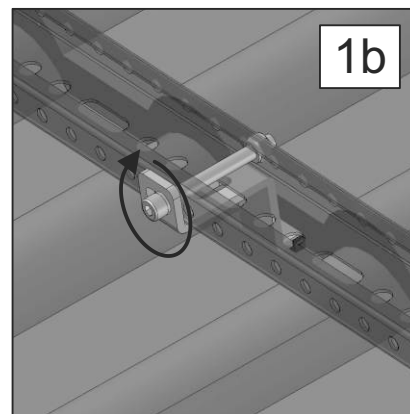
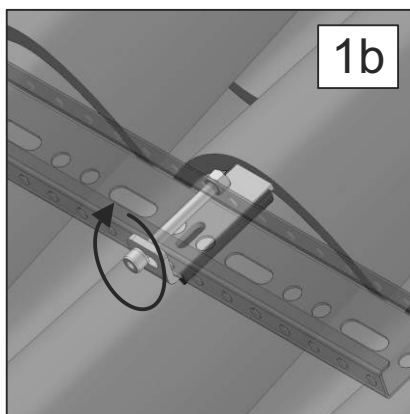
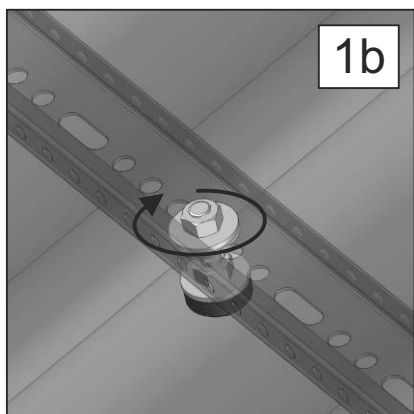
1a

N° Kit N° collettori	L(mm)=	
	FTIV2000	FTIV2600
1	1100	1400
2	2200	2800
3	3300	4200
4	4400	5600
5	5500	7000
6	6600	8400
7	7700	9800
8	8800	11200
9	9900	12600
10	11100	14000



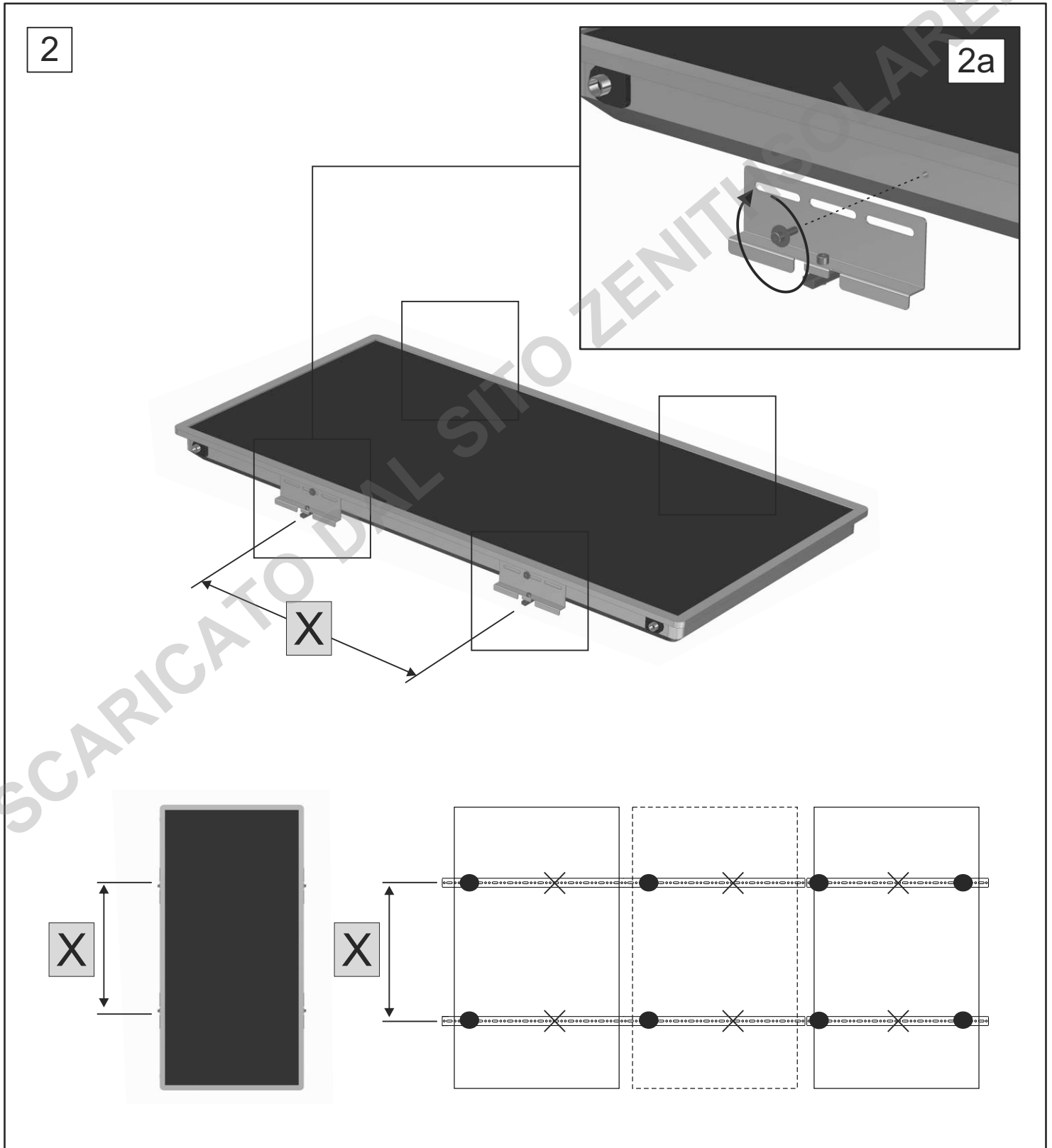
● = PUNTI DI FISSAGGIO CONSIGLIATI ✕ = PUNTI DI FISSAGGIO CONSIGLIATI IN CONDIZIONI DI FORTI CARICHI

Il carico consentito per il tetto e i punti di fissaggio devono essere controllati sul posto da un esperto di statica considerando

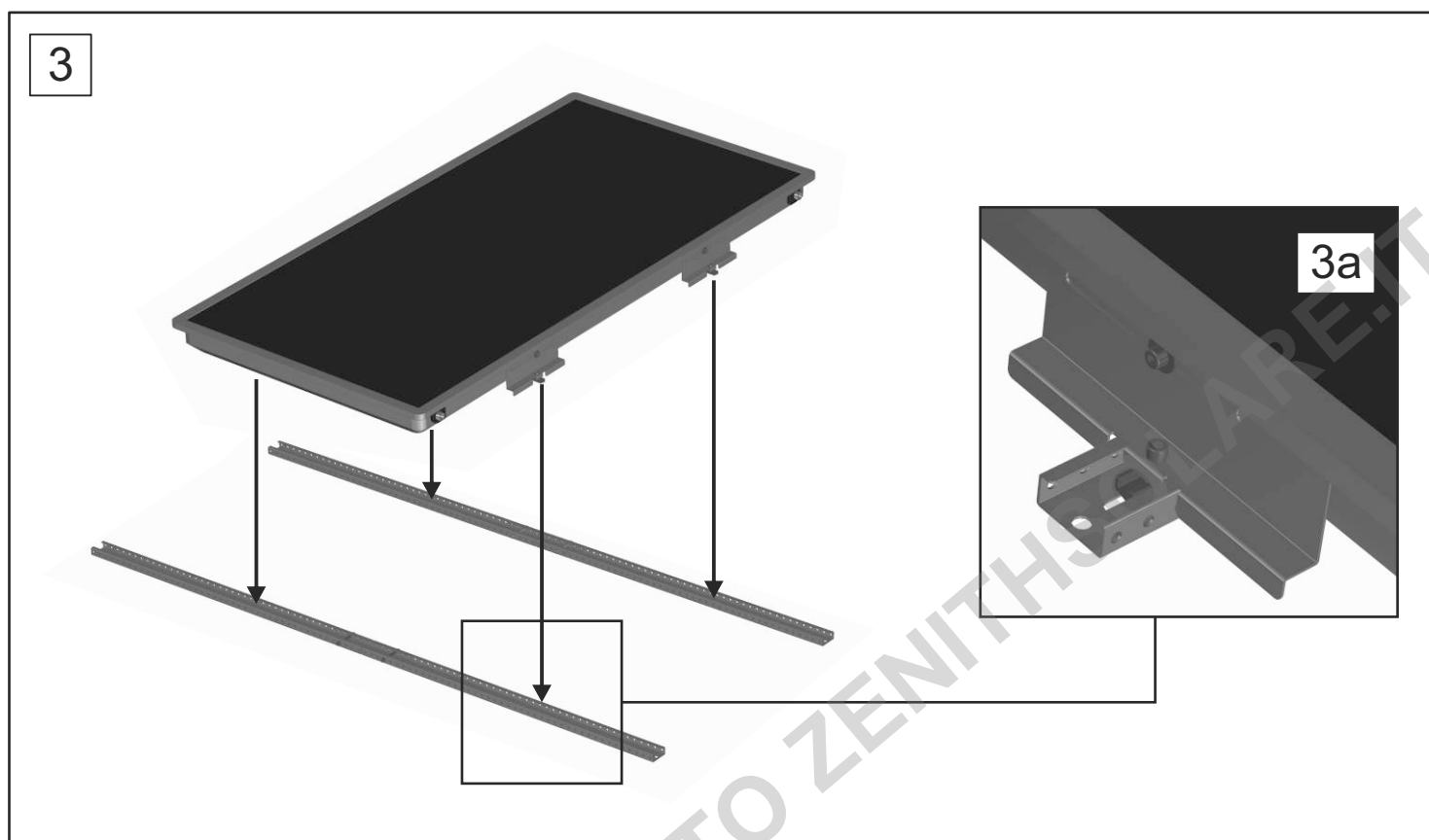


2 - FISSARE LE ZANCHE LATERALI SUI FIANCHI DEI PANNELLI UTILIZZANDO LE VITI TCEI M8X20 (fig. 2a).

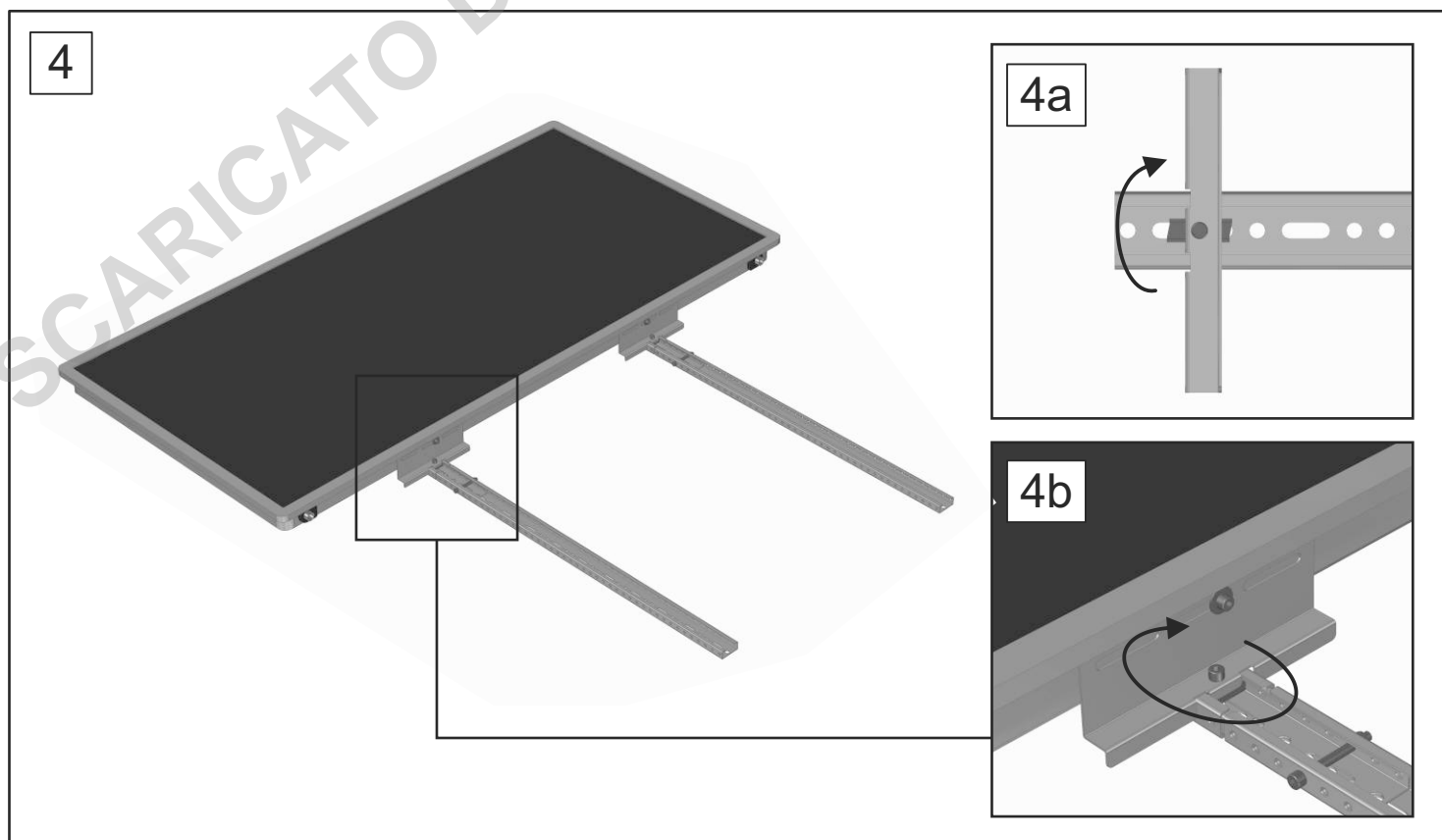
X ATTENZIONE: L'INTERASSE TRA LE ZANCHE DEVE ESSERE UGUALE A QUELLO DEI GANCI PRECEDENTEMENTE MONTATI SUL TETTO (850mm +/- 200mm)



3 - POSARE IL PANNELLO CON LE ZANCHE PRECEDENTEMENTE FISSATE SUI BINARI ORIZZONTALI AVENDO CURA DI INCASTRARE LE SEDI DELLE ZANCHE SUI PROFILI (fig. 3a)



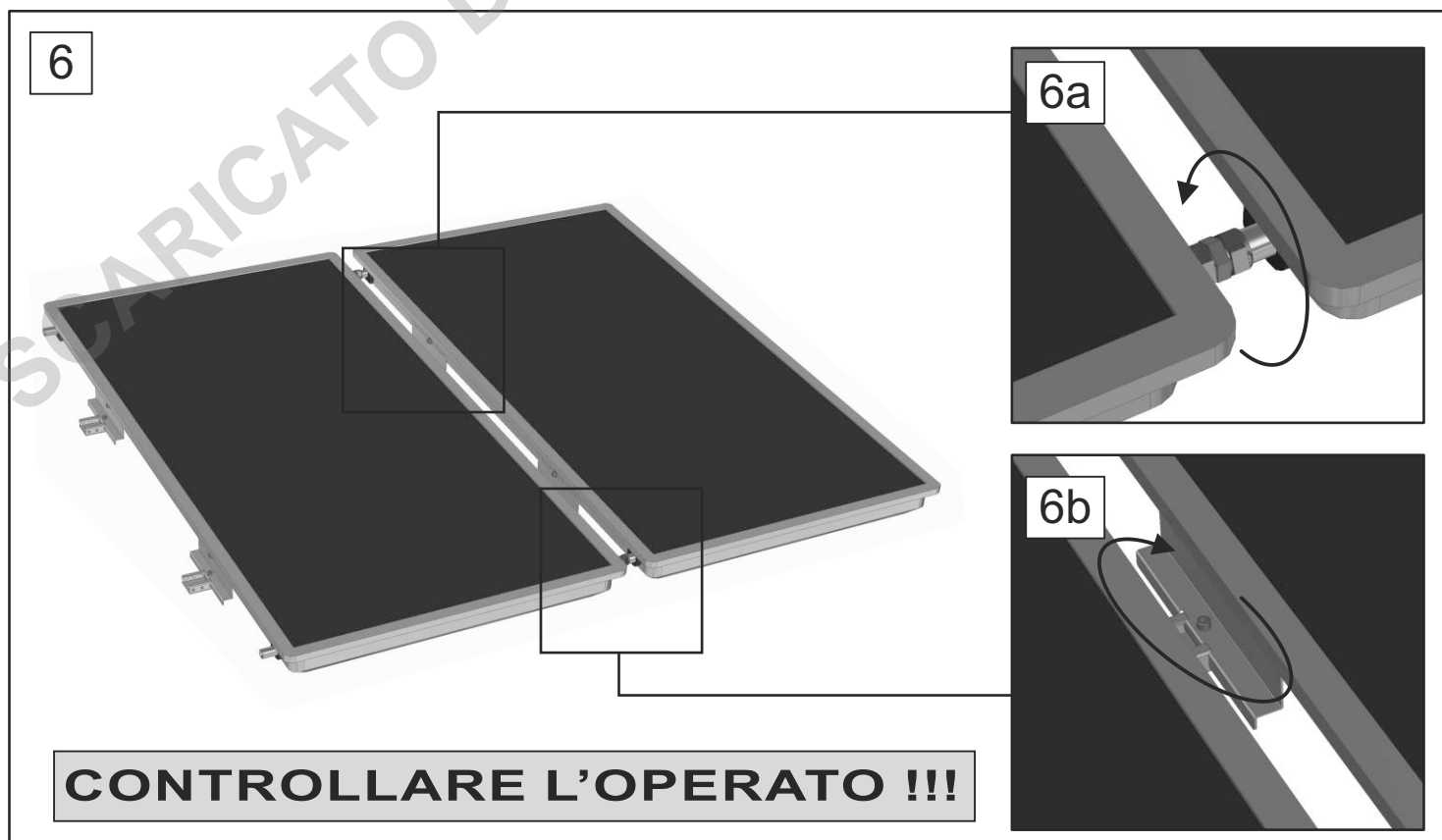
4 - FARE SCATTARE I RISCONTRI IN MANIERA TALE CHE FACCIANO PRESA SUI PROFILI (fig. 4a).
SERRARE LE VITI BLOCCANDO LE ZANCHE SUI PROFILI (fig. 4b)



- 5 - DOPO AVER FISSATO LE ZANCHE LATERALI CON LO STESSO PROCEDIMENTO USATO PER IL PRIMO PANNELLO, POSARE IL SECONDO (ED I SUCCESSIVI) PANNELLI NEI BINARI ORIZZONTALI. SPINGERLI VERSO IL PANNELLO PRECEDENTE FACENDO ATTENZIONE AL RACCORDO DI CONNESSIONE IDRAULICA..




- 6 - FISSARE I RACCORDI IDRAULICI DI INTERCONNESSIONE TRA I PANNELLI (fig. 6a)
POI SERRARE LE VITI DELLE ZANCHE IN MODO DA BLOCCARE IL TUTTO SUI BINARI (fig. 6b)

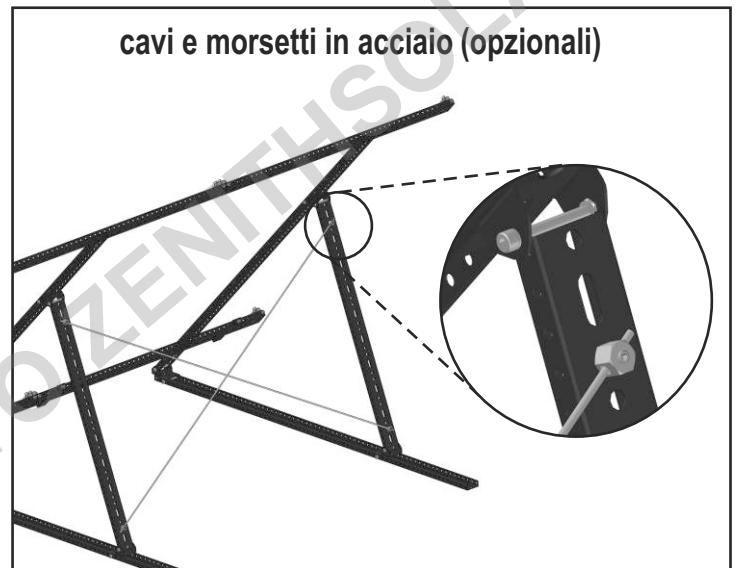
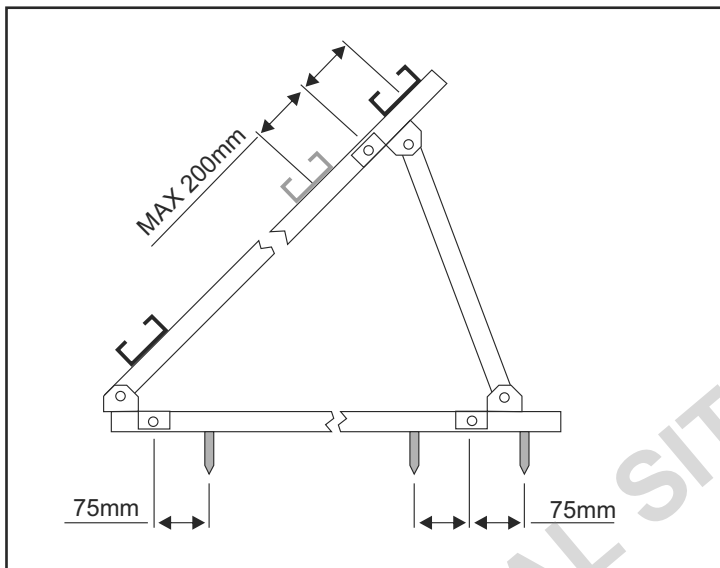
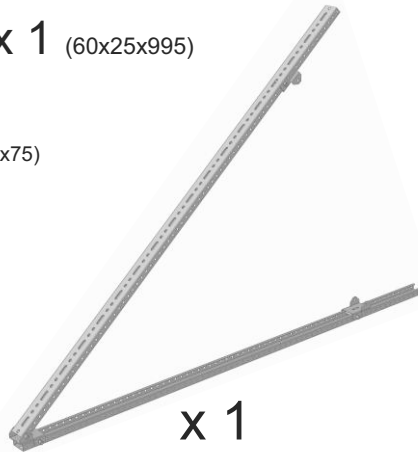


COD. STARTRIP001

 x 1 (60x25x995)

 x 2 (TCEI M8x75)

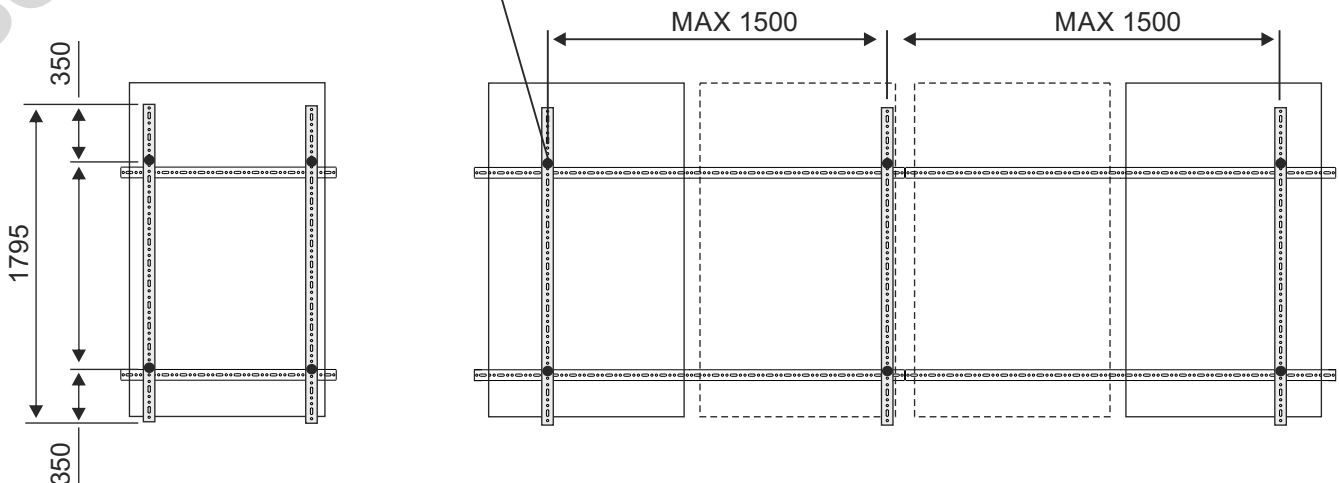
 x 2 (TE M12x25)



● = PUNTI DI FISSAGGIO CONSIGLIATI
PER CONDIZIONI DI CARICHI NORMALI
- NEVE fino a 1,2 KN/mq sul pannello
- VENTO fino a velocità di 25m/s
per carichi superiori utilizzare i cavi antivento (opzionali)
per l'ancoraggio

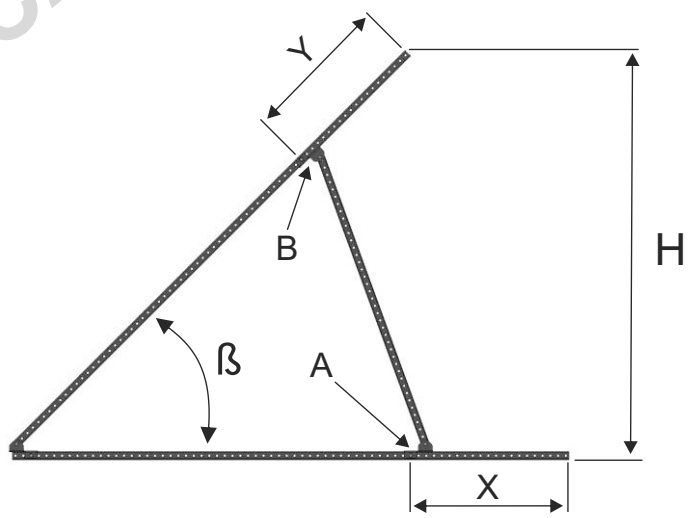
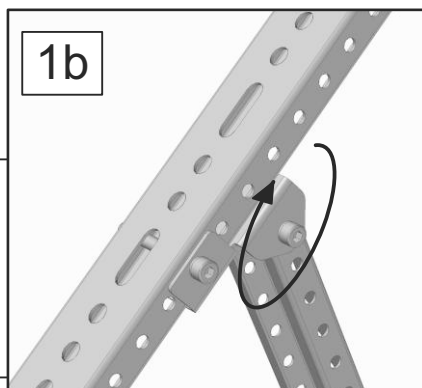
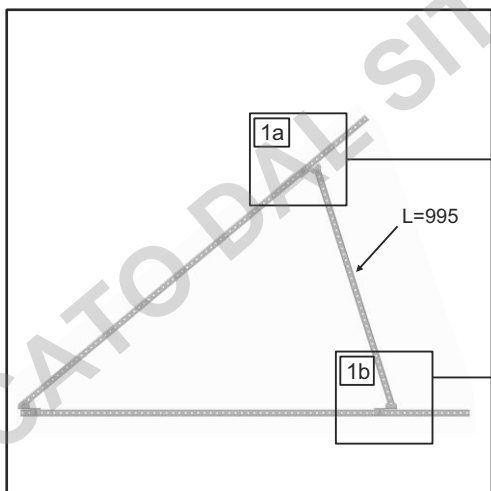
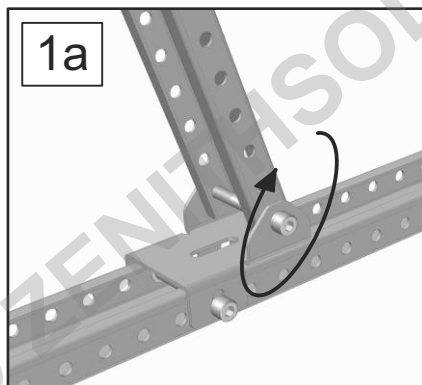
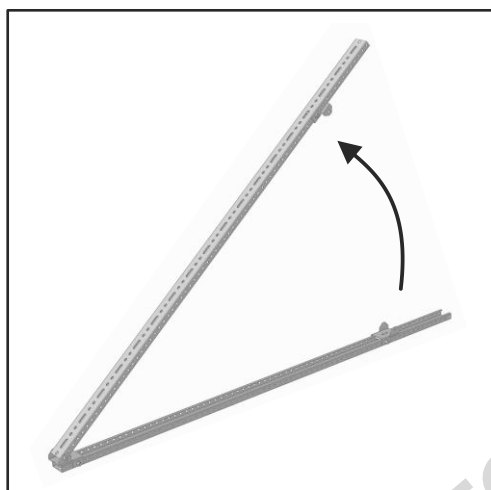
Il carico consentito per il tetto e i punti di fissaggio
devono essere controllati sul posto
da un esperto di statica
considerando le norme vigenti in loco.

PUNTI DI FISSAGGIO CONSIGLIATI



1 - MONTARE L'ALZATA DEL TRIANGOLO (PROFILO L=995) SERRANDO LE VITI TCEI M8X75 (fig. 1a E fig. 1b) PER OTTENERE L'INCLINAZIONE DESIDERATA FARE RIFERIMENTO ALLO SCHEMA RIPORTATO (fig. 1c)

1

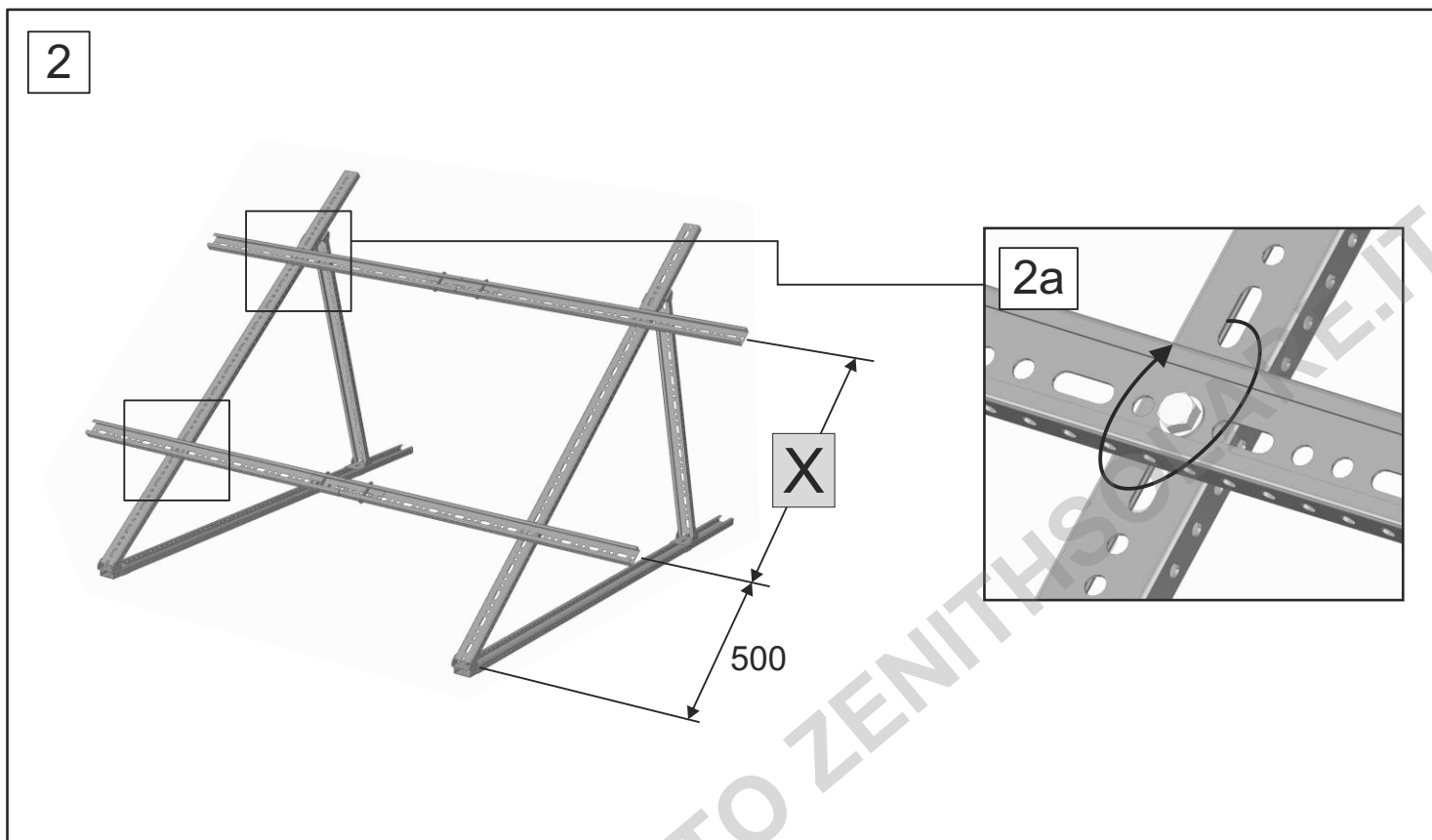


1c

β	mm		N° Ø		mm
30°	X = 60	Y = 60	A = 3	B = 3	1030
35°	X = 135	Y = 135	A = 6	B = 6	1075
40°	X = 360	Y = 335	A = 15	B = 14	1200
45°	X = 510	Y = 485	A = 21	B = 20	1310
50°	X = 660	Y = 610	A = 27	B = 25	1420

2 - FISSARE I BINARI ORIZZONTALI PRECEDENTEMENTE MONTATI A LUNGHEZZA DESIDERATA SUI TRIANGOLI UTILIZZANDO LE VITI TE M12X25 (fig. 2a)

**ATTENZIONE L'INTERASSE DEI GANCI FISSATI SUL TETTO DEVE ESSERE
DI 850mm +/- 200mm**



3 - FISSARE I PANNELLI CON LE ZANCHE LATERALI PREMONTATE COME PRECEDENTEMENTE ILLUSTRATO NEL MONTAGGIO SU TETTO INCLINATO.

