

COLLETTORI SOLARI

Vetrati piani

GAMMA STARCS



Descrizione prodotto:

La superficie del collettore, tramite l'energia solare che assorbe, riscalda il fluido vettore (acqua o soluzione acqua/glicole) che circola nello scambiatore in rame.

I collettori solari STARCS possono essere utilizzati: sia per impianti solari a circolazione naturale per la produzione di acqua calda sanitaria, sia per impianti a circolazione forzata per la produzione di acqua calda sanitaria e/o per la produzione di acqua di processo.

La scocca monoblocco in alluminio navale termo-formato resistente alla corrosione, il circuito scambiatore in rame e l'assorbitore in alluminio selettivo a superficie continua fanno dei collettori STARCS la scelta ideale per chi necessita di efficienza e affidabilità.



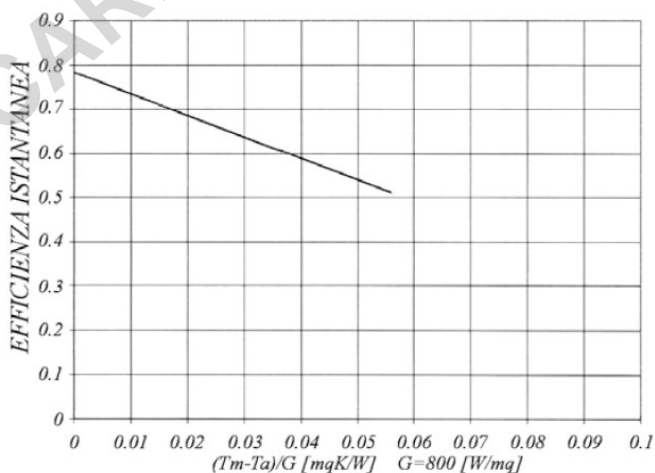
EN12975

Gamma prodotti:

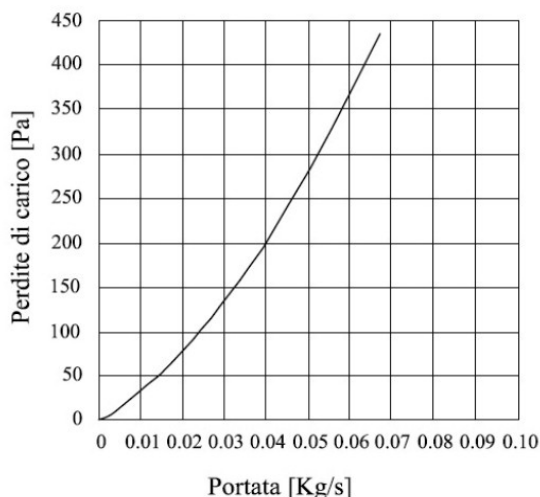
STARCS2000 collettore solare termico piano ad alto rendimento superficie lorda 2,0 mq

STARCS2600 collettore solare termico piano ad alto rendimento superficie lorda 2,6 mq

CURVA DI EFFICIENZA ISTANTANEA COLLETTORE SOLARE MOD. STAR

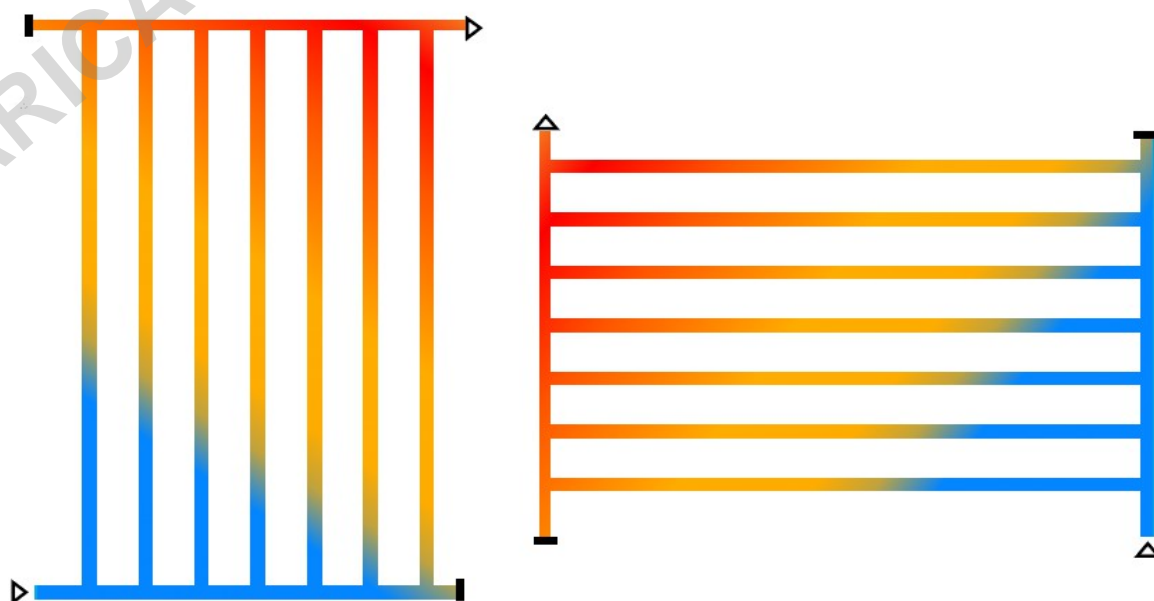








CURVA PERDITE DI CARICO COLLETTORE SOLARE MOD. STAR



MODELLO		STARCS2000	STARCS2600
Superficie Lorda [AG]	mq	2,03	2,53
Superficie assorbente	mq	1,81	2,30
Superficie d'apertura	mq	1,82	2,33
Diam. Tubi Collettore (Rame)	mm	22	22
Diam. Tubi assorbitore (Rame)	mm	8	8
Volume liquido termo-vettore	lt	1,75	2,12
Efficienza apertura	η_0	0,693	
Coefficiente di perdita a1	W/m ² K	4,00	
Coefficiente di perdita a2	W/m ² K ²	0,009	
IAM (50°)		0,94	
Pressone Max di esercizio	bar	10	
Materiale piastra assorbente		Alluminio selettivo	
Assorbimento		95% (+/- 2%)	
Emissione		5% (+/- 2%)	
Spessore isolamento in lana di roccia	mm	60	
Conducibilità isolamento DIN56612 a 0°C		$\lambda = 0,35$ W/mK	
Peso Collettore	Kg	38	45,4
Vetro		Temprato alta resistenza a basso contenuto di ossidi di ferro.	
Temperatura di stagnazione	°C	230	

Corretta installazione:



BASI DI SUPPORTO		PROFILI PER TETTO PIANO ED INCLINATO VERTICALE	PROFILI PER TETTO PIANO ORIZZONTALE	POSA AD INCASSO
Numero di collettori per batteria	Modello collettore	Codice	Codice	Codice
 X 1	STARCS2600	STAR26BI1	STARBIO x 1	STARINC1
	STARCS2000	STAR20BI1		
 X 2	STARCS2600	STAR26BI2	STARBIO x 2	STARINC2
	STARCS2000	STAR20BI2		
 X 3	STARCS2600	STAR26BI3	STARBIO x 3	STARINC3
	STARCS2000	STAR20BI3		
 X 4	STARCS2600	STAR26BI4	STARBIO x 4	STARINC4
	STARCS2000	STAR20BI4		
 X 5	STARCS2600	STAR26BI5	STARBIO x 5	STARINC5
	STARCS2000	STAR20BI5		
 X 6	STARCS2600	STAR26BI6	STARBIO x 6	STARINC6
	STARCS2000	STAR20BI6		

Raccorderia:

I kit raccordi sono composti da tutto ciò che è necessario per poter effettuare il collegamento fra i collettori che compongono la batteria solare e dal kit sfciato manuale.



X1	X2	X3	X4	X5	X6
RAC1C	RAC2C	RAC3C	RAC4C	RAC5C	RAC6C

ANCORAGGI	X1	X2	X3	X4	X5	X6
Ancoraggio tegola	ANCTE1	ANCTE2	ANCTE3	ANCTE4	ANCTE5	ANCTE6
Ancoraggio coppo	ANCC01	ANCC02	ANCC03	ANCC04	ANCC05	ANCC06
Ancoraggio vitone universale	ANCVT1	ANCVT2	ANCVT3	ANCVT4	ANCVT5	ANCVT6
Triangoli per tetto piano	STARTRIP1	STARTRIP2	STARTRIP3	STARTRIP4	STARTRIP5	STARTRIP6
Tiranti per rinforzo struttura	N1 STARTX			N2 STARTX		

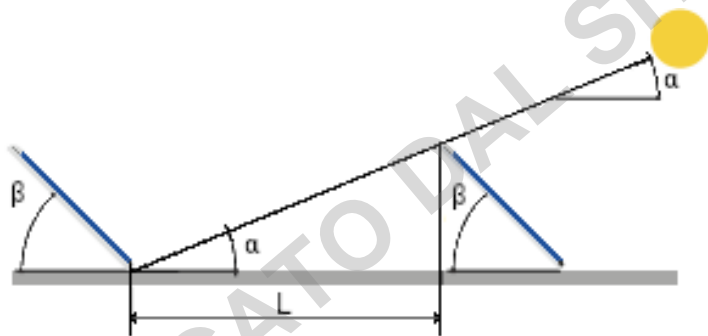
Scelta della stazione solare:

N. collettori	Codice gruppo	P. Max	Ø 18X1mm	Ø 22X1mm	Ø 28x1,5mm	DN16	DN20	DN25
1-2	MSSIHE	180 lt/h	200 mt.	-	-	20 mt.	50 mt.	-
3-4	NVSS1SC MSS1CHE	360 lt/h	60 mt.	-	-	12 mt.	30 mt.	60 mt.
5-6	MSS212HE	550 lt/h	-	95 mt.	-	-	15 mt.	60 mt.
7-8	NVSS212SC MSS212CHE	730 lt/h	-	55 mt.	-	-	-	15 mt.
9-10		920 lt/h	-	35 mt.	-	-	-	15 mt.
11-15	MSS270HE	1380 lt/h	-	-	80 mt.	-	-	-
16-20		1840 lt/h	-	-	80 mt.	-	-	-

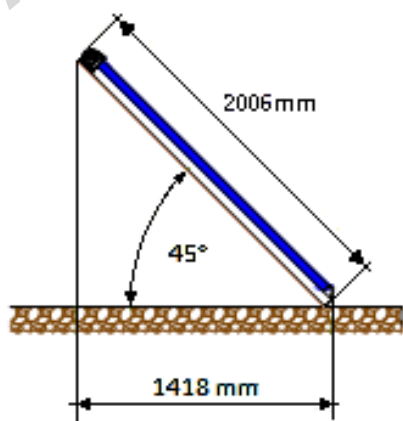
NB: la tabella vuole essere solo un'indicazione per la scelta della stazione solare, le distanze indicate sono relative all'intera lunghezza del circuito solare (mandata+ritorno).

Distanza minima e ingombri:

In caso di posizionamento di più batterie su tetto piano, la distanza minima fra le batterie dipende dai gradi di inclinazione dei collettori solari stessi. Si faccia riferimento alla tabella seguente e ai disegni raffigurativi.

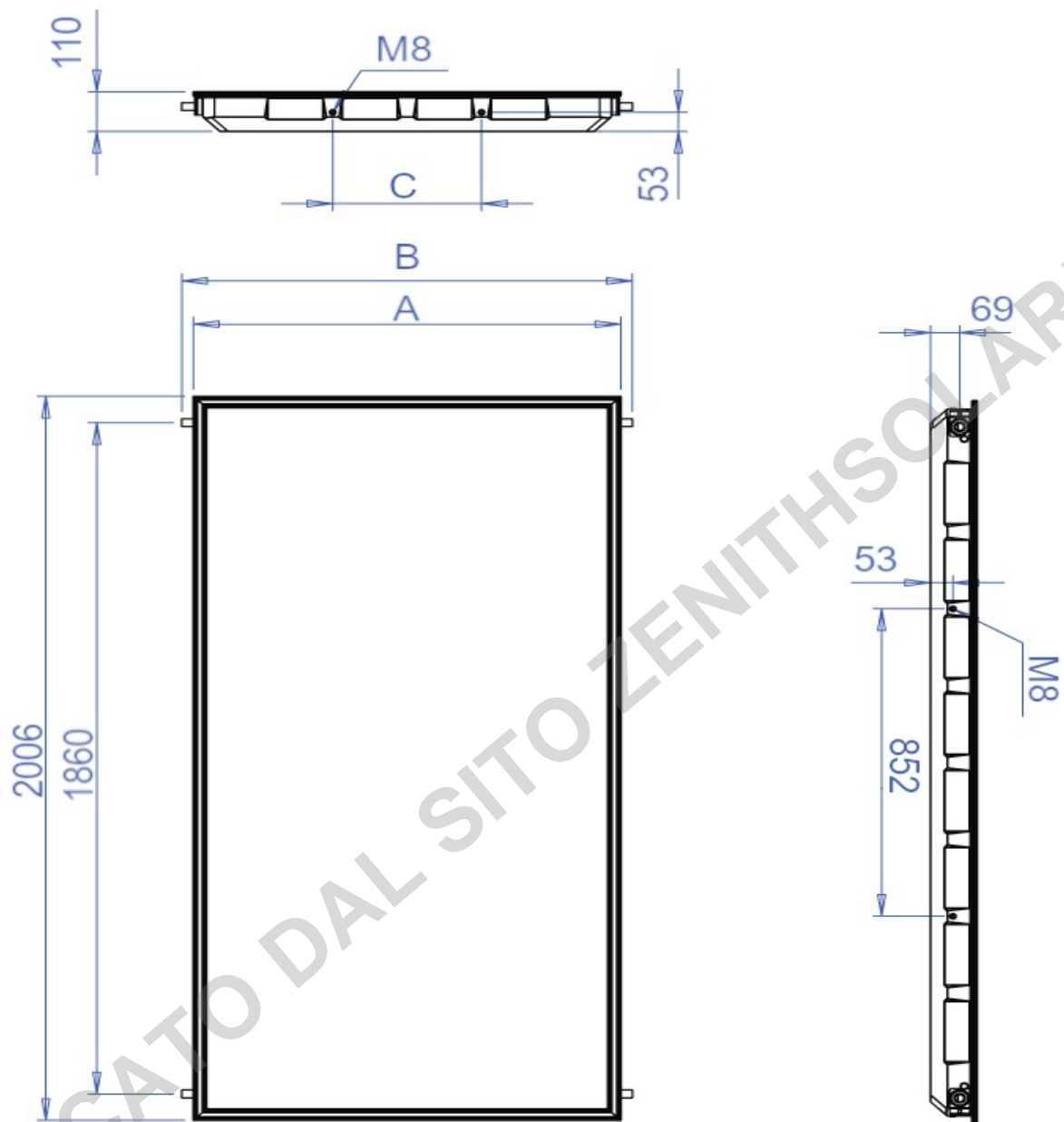


Distanza minima fra le batterie dei collettori solari			
Inclinazione raggi solari α	Inclinazione collettore solare β		
	35°	45°	50°
15°	4,3 m	5,3 m	5,7 m
25°	2,5 m	3,0 m	3,3 m
35°	1,6 m	2,0 m	2,2 m



INGOMBRI COLLETTORI STARCS comprensivi di raccorderia		
N.COLLETTORI STARCS	STARCS2000	STARCS2600
1	1006	1266
2	2112	2632
3	3218	3998
4	4324	5364
5	5430	6730
6	6536	8096

Dati dimensionali:



Modello	A	B	C
STARCS2600	1266	1320	660
STARCS2000	1006	1060	350

Ci riserviamo il diritto di apportare miglioramenti e modifiche ai prodotti descritti ed ai relativi dati tecnici in qualsiasi momento e senza preavviso.