

# BOLLITORI SOLARI

## ACS SINGOLO SCAMBIATORE

### SERIE BNB

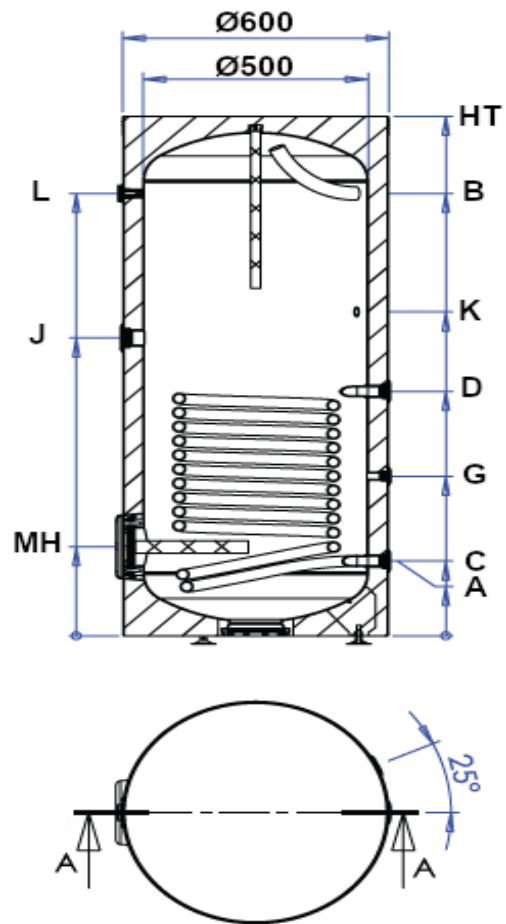


#### Caratteristiche principali:

- Isolamento in poliuretano di alta qualità da 50 mm di spessore
- Temperatura massima di esercizio 95°C
- Vetrificazione e anodo al magnesio DIN 4753
- Termometro di serie, pozzetto sonda e flangia cieca da 180mm fino a 500 Lt.
- Flangia cieca da 300 mm taglia da 800/1000 Lt.

MODELLO	BNB 1601	BNB 2001	BNB 3001	BNB 4001	BNB 5001	BNB 8001	BNB 10001
Capacità Lt.	160	200	300	400	500	800	1000
Peso a vuoto KG	68	78	109	127	147	223	264
Diametro (compreso isolamento) mm	600	600	600	700	700	990	990
Altezza mm	1035	1230	1760	1655	1900	1770	2100
Scambiatore integrazione (superiore) mq	-	-	-	-	-	-	-
Scambiatore solare (inferiore) mq	0,85	0,95	1,48	1,65	2,06	2,69	3,18
Contenuto acqua sc. Superiore Lt.	-	-	-	-	-	-	-
Contenuto acqua sc. Inferiore Lt.	5,10	5,74	8,93	10,21	12,44	22,28	26,00
Potenza assorbita sc. Superiore KW	-	-	-	-	-	-	-
Potenza assorbita sc. Inferiore KW	26	32	36	45	52	62	78
Pressione max esercizio bar	8	8	8	8	8	8	8
Pressione max esercizio scambiatori bar	6	6	6	6	6	6	6
Coefficiente NL (DIN 4708) sc. Superiore	-	-	-	-	-	-	-
Coefficiente NL (DIN 4708) sc. Inferiore	2,8	4,2	8,6	12,5	19	28	36
Perdita di calore EN12897 Kwh/24h	1,8	2,1	2,1	2,2	2,5	3,2	3,5
Temperatura max esercizio	95	95	95	95	95	95	95
Classe di efficienza energetica ErP	C	C	C	C	C	C	C

Dim. attacchi		160/500 Lt.	800/1000 Lt.
Flangia	MH	180mm	300mm
Acqua Fredda Ing.	A	1" F	1 1/2" F
Acqua Calda Usc.	B	1" F	1 1/2" F
Sc. Inferiore Usc.	C	1" F	1 1/2" F
Sc. Inferiore Ing.	D	1" F	1 1/2" F
Sc. Superiore Usc.	E	-	-
Sc. Superiore Ing.	F	-	-
Porta Sonda Inf.	G	1/2" F	1/2" F
Porta Sonda Sup.	H	-	-
Attacco Resistenza	J	1 1/2" F	1 1/2" F
Ricircolo	K	3/4" F	3/4" F
Termometro	L	1/2" F	1/2" F



MODELLO	A	B	C	D	E	F	G	H	J	K	L	HT
BNB1601	242	787	602	242	-	-	422	-	652	605	787	1035
BNB2001	242	982	647	242	-	-	445	-	694	735	982	1230
BNB3001	242	1512	872	242	-	-	557	-	1012	1088	1512	1760
BNB4001	238	1408	778	238	-	-	508	-	858	1018	1408	1655
BNB5001	238	1658	913	238	-	-	576	-	993	1184	1658	1900
BNB8001	331	1372	936	331	-	-	634	-	994	1025	1372	1770
BNB10001	331	1727	1046	331	-	-	689	-	1154	1262	1727	2100

Ci riserviamo il diritto di apportare miglioramenti e modifiche ai prodotti descritti ed ai relativi dati tecnici in qualsiasi momento e senza preavviso.