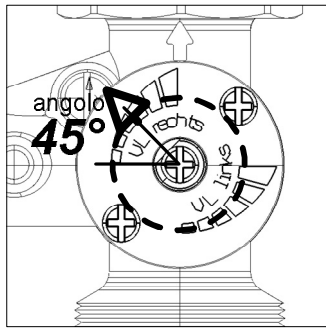
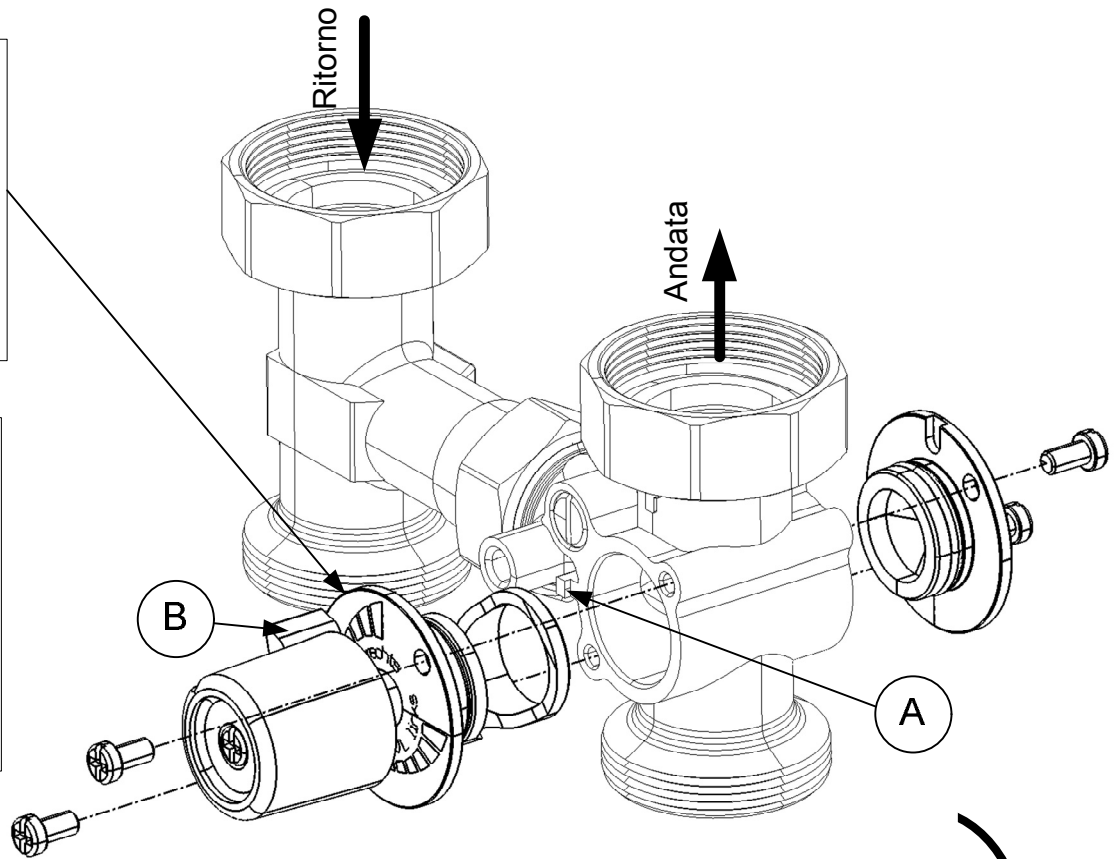
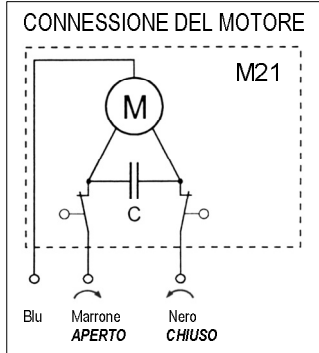


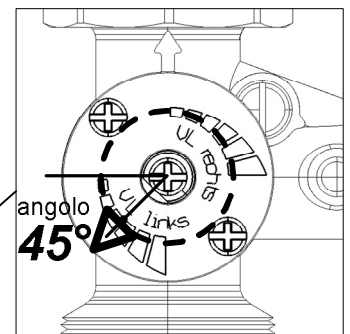
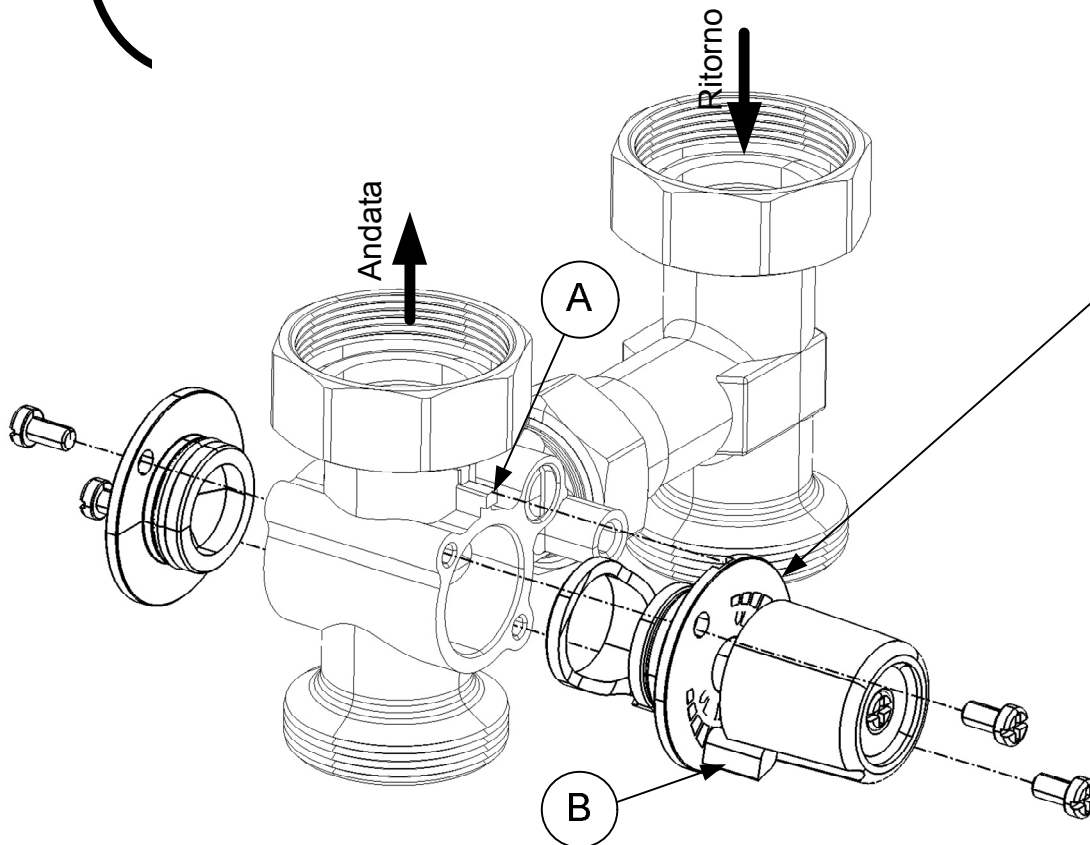
Valvola miscelatrice a 3 vie
Valvola miscelatrice a 3 vie con By-Pass



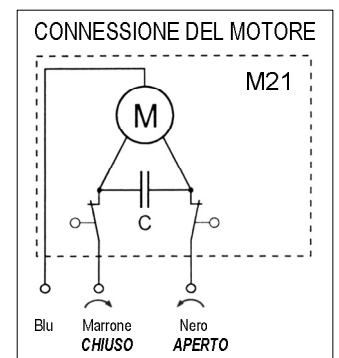
Mandata a destra



**Instruzioni per l'inversione della valvola miscelatrice:
da mandata a destra a mandata a sinistra e viceversa.**



Mandata a sinistra



(A) - Posizionare correttamente il fermo sul corpo della miscelatrice con l'apposita sede sul tappo indicatore della manopola.

(B) - Ruotare la manopola posizionandola nel senso richiesto:

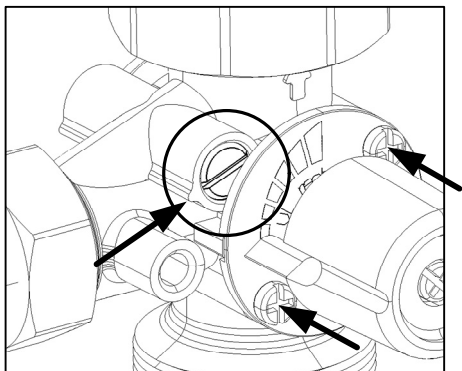
Mandata a destra: posizionare l'indicatore della manopola sul lato "rechts". **Mandata a sinistra:** posizionare l'indicatore della manopola sul lato "links".

In entrambe le posizioni assicurarsi che la manopola sia stata posizionata con un angolo di 45°

Dopo aver effettuato queste operazioni, smontare la manopola senza ruotarla e montare il motore mediante l'apposito kit.

Valvola miscelatrice a 3 vie con By-Pass

Istruzioni per la regolazione del By-Pass



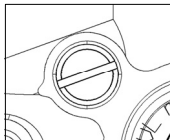
Le frecce indicano il riferimento per il by-pass in posizione completamente aperta e le viti di bloccaggio del tappo indicatore e dell'asta di regolazione.

Per regolare la quantità di ricircolo, l'asta di regolazione può essere ruotata sia in senso orario che in senso antiorario indifferentemente. La regolazione è uguale da entrambi i lati del corpo miscelatrice (mandata destra o mandata sinistra).

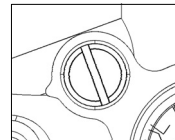
Il By-pass integrato nella valvola miscelatrice a 3 vie assicura un ricircolo dell'acqua all'interno dell'impianto anche quando la valvola miscelatrice è completamente aperta. Mediante il by-pass una percentuale fissa di miscelazione (max. 50% della portata totale della valvola) può essere impostata, nel caso in cui la portata attraverso la valvola miscelatrice non sia sufficiente. Inoltre, nel caso di un malfunzionamento che provochi un innalzamento della temperatura dell'impianto, il ricircolo attraverso il by-pass consente di ridurre la temperatura dell'acqua nell'impianto sottopavimento miscelando l'acqua tiepida del ramo di ritorno con l'acqua calda del ramo di mandata, riducendo eventuali danni.

Posizione di regolazione del By-pass:

- (1) - Allentare le viti di fissaggio del tappo manopola per sbloccare l'asta di regolazione del by-pass.
- (2) - Impostare la posizione dell'asta di regolazione:



Il By-pass è completamente aperto e consente un ricircolo pari al 50% della portata totale.

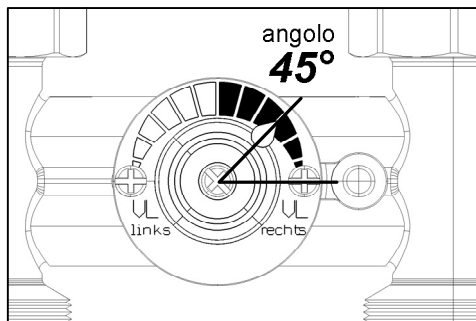
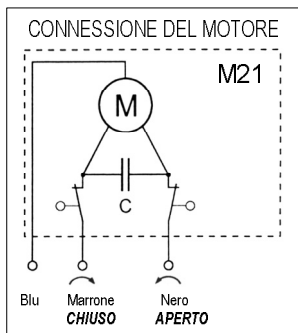


Il By-pass è completamente chiuso e non c'è ricircolo.

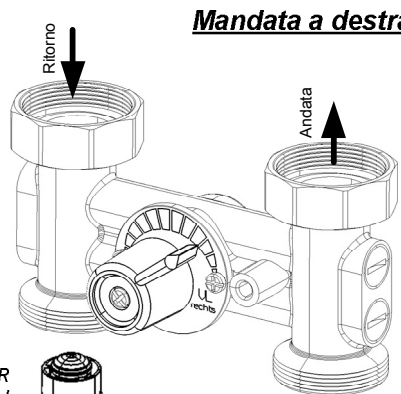
- (3) - Riavvitare il tappo-manopola per fissare l'asta.

Art. 1060 - Valvola miscelatrice a 4 vie

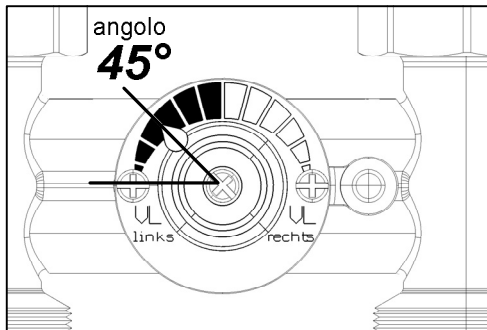
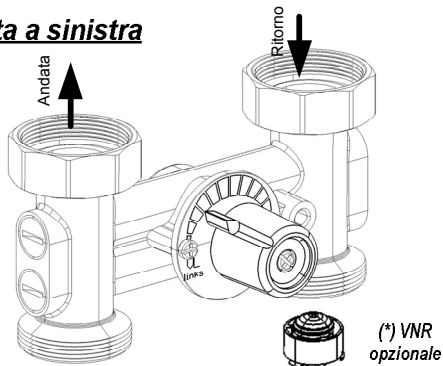
Istruzioni per il montaggio e la regolazione



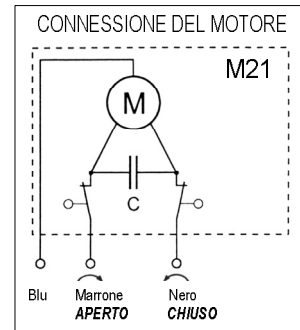
Mandata a destra: regolazione all'interno della scala colorata di nero



Mandata a sinistra



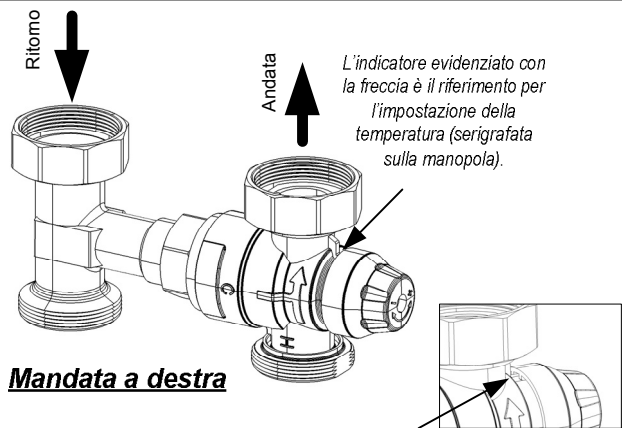
Mandata a sinistra: regolazione all'interno della scala colorata di nero



Mandata a destra: posizionare l'indicatore della manopola sul lato "rechts". **Mandata a sinistra:** posizionare l'indicatore della manopola sul lato "links". In entrambe le posizioni assicurarsi che la manopola sia posizionata con un angolo di 45°

Dopo aver effettuato queste operazioni, smontare la manopola senza ruotarla e montare il motore mediante l'apposito kit.

(*) In circuiti complessi, una valvola di non ritorno (opzionale) può essere inserita sul ramo di ritorno per impedire fenomeni di aspirazione.



Mandata a destra

E' possibile il bloccaggio della manopola; dopo averla posizionata sulla temperatura desiderata. Svitare la manopola per estrarla dall'asta di regolazione; reinserirla quindi orientata in modo tale che il fermo sul corpo si inserisca tra i due fermi nella zona interna della manopola, impedendone così una successiva rotazione. **ATTENZIONE: QUESTA OPERAZIONE COMPORTA LA PERDITA DELLA POSIZIONE DI TARATURA DELLA MANOPOLA, PERTANTO ANNOTARSI LA POSIZIONE ORIGINALE PER POTERLA EVENTUALMENTE RIPRISTINARE.**

Rev. 30/11/2012

Valvola miscelatrice termostatica a punto fisso (Serie FIX)

Istruzioni per il montaggio e la regolazione

Manopola di regolazione della temperatura: permette di regolare la temperatura all'uscita della valvola (ramo di mandata). Sul profilo della manopola sono indicate le temperature di riferimento. Queste si riferiscono alla miscelatrice in condizioni standard.

Gruppi FIX3 F1 ed F3 (temperatura 20-45°C): T_H: 55°C T_C: 24°C T_{MIX}: 32°C Δt = 8 K

Gruppi FIX3 F2 ed F4 (temperatura 45-70°C): T_H: 75°C T_C: 40°C T_{MIX}: 55°C Δt = 20 K

Verificare la temperatura dell'acqua miscelata leggendo il termometro della valvola a sfera a valle del circolatore. Dopo qualche tempo, potrebbe essere necessario ritardare la temperatura, sempre agendo sulla manopola. La temperatura diminuisce con una rotazione in senso orario della manopola, e aumenta in senso antiorario. Non è necessario un sensore di temperatura esterna.

Per garantire un regolare funzionamento è necessario che la differenza di temperatura tra l'ingresso caldo (H) e l'uscita miscelata (indicata dalla freccia) sia di 10 K o maggiore.

Mandata a sinistra:

Come mostrato nella figura a lato, è possibile utilizzare la valvola termostatica anche per gruppi con mandata a sinistra. E' sufficiente montare l'insieme valvola+raccordo invertendo la mandata con il ritorno.

