

MODULO COMPATTO MULTIFUNZIONALE "LOGICO"



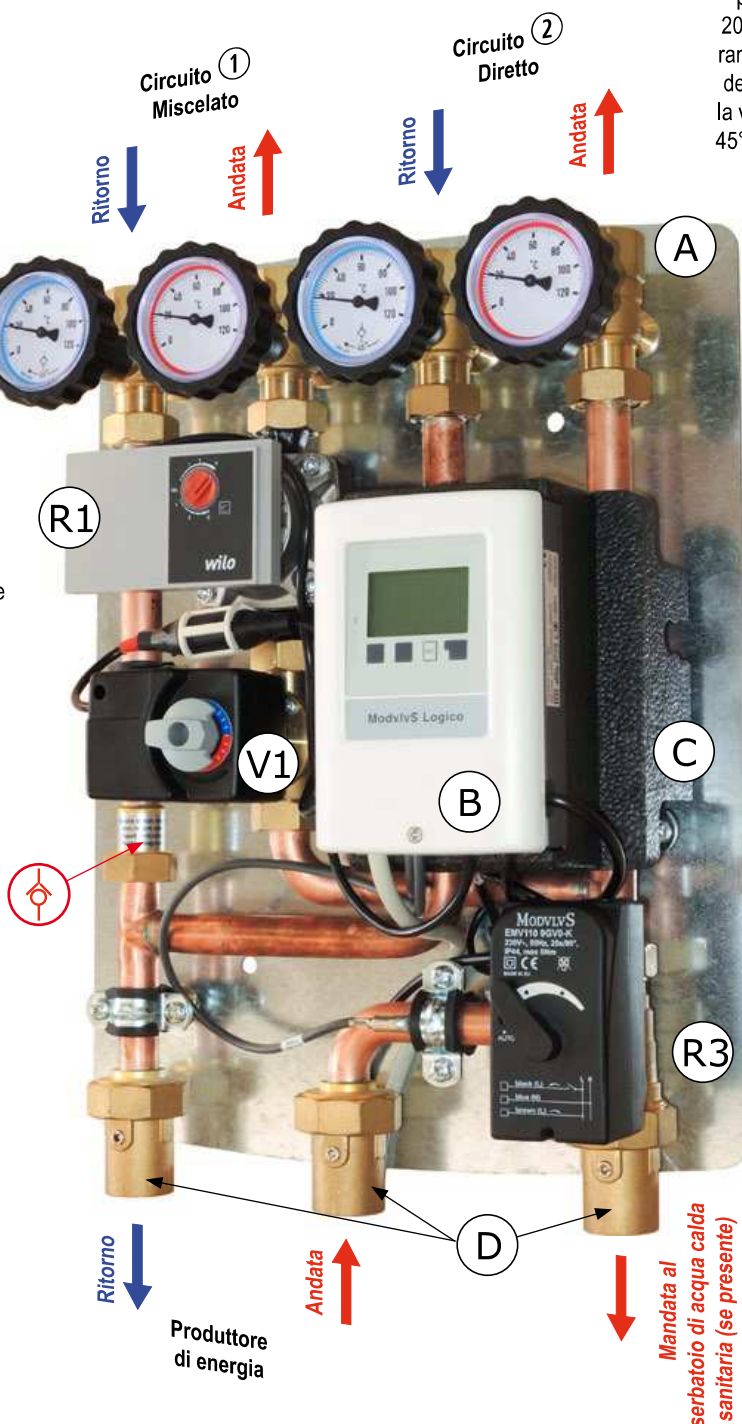
SICUREZZA: Leggere attentamente le istruzioni di montaggio e messa in servizio prima di azionare il dispositivo, al fine di evitare incidenti e guasti all'impianto causati da un utilizzo improprio del prodotto. Conservare questo manuale per consultazioni future. Vedere anche la documentazione tecnica e le istruzioni della centralina.

Elenco e caratteristiche di base dei componenti principali

(R1) Circolatore ad alta efficienza circuito miscelato
Funzionamento con Δp variabile per il controllo della pressione differenziale, oppure regolazione progressiva della velocità costante.

(V1) Valvola miscelatrice a 3 vie
Valvola miscelatrice a 3 vie con doppia alimentazione e servomotore proporzionale 0-10 V. Consente un efficace utilizzo dell'energia di ritorno dal circuito diretto. Questo garantisce una temperatura di ritorno in caldaia molto bassa, favorendo la condensazione ed aumentando il rendimento dell'impianto, indipendentemente dalle condizioni ambientali e dalle tarature del circuito di riscaldamento.

(D) Valvole di isolamento
Valvole di isolamento con taglio a cacciavite. Per un'eventuale manutenzione/sostituzione di un componente del gruppo, chiudere tutte le valvole a sfera ruotando l'astina di comando 90° in senso orario. Terminata la manutenzione, riaprire le valvole a sfera e ripristinare la pressione dell'impianto.



Box di isolamento in PPE
Dimensioni: 400 x 516 x 180 mm.
Una speciale staffa metallica posteriore consente una facile installazione a parete.

(A) Valvole a sfera di isolamento
Valvole di isolamento con maniglia portatermometro. Le valvole di non ritorno 20 mbar presenti nelle valvole a sfera dei due rami di ritorno, evitano la circolazione naturale del fluido (effetto termosifone). Per escludere la valvola di non ritorno ruotare la manopola di 45° in senso orario dalla posizione di apertura.



(B) Centralina climatica
Centralina climatica "Logico" con ampio display LCD per la gestione del sistema idraulico selezionato.

(C) Valvola di bilanciamento
Valvola di bilanciamento della sovrappressione. Posizionata al di sotto dell'inserto che alloggia la centralina, può essere ruotata rispetto alle sue connessioni per raggiungere una posizione che agevoli la regolazione. terminate le operazioni, riportare la valvola alla sua posizione iniziale.



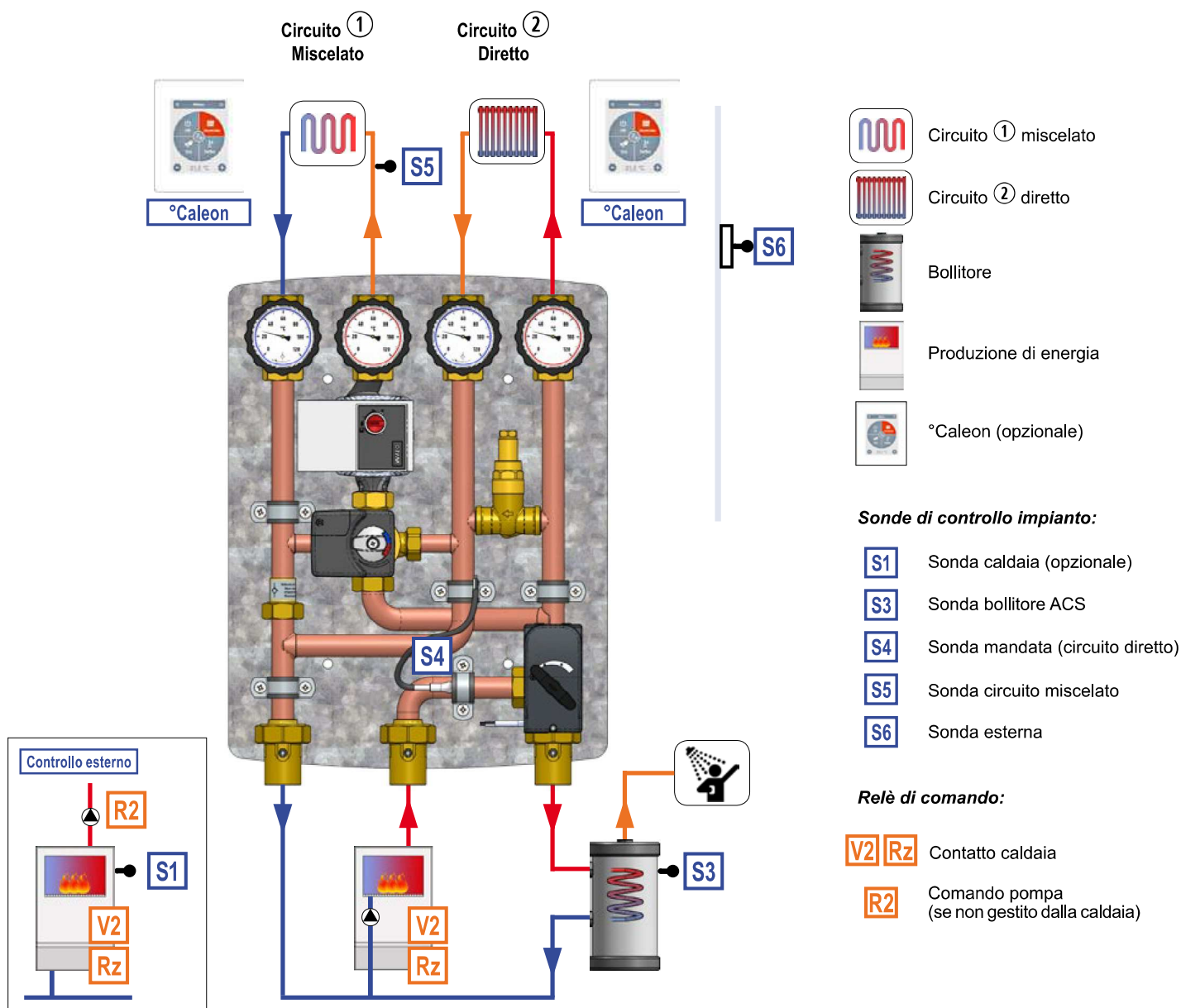
(R3) Valvola deviatrice
Mandata al serbatoio di acqua calda sanitaria (se presente)

(R3) Valvola deviatrice (presente solo nei modelli ACS)
Valvola deviatrice a 3 vie, 2 punti, 230 V. Devia il flusso proveniente dalla fonte di energia (es. caldaia murale a gas) verso il bollitore dell'acqua calda sanitaria quando la sua temperatura scende sotto la temperatura impostata nella centralina.

MODULO COMPATTO MULTIFUNZIONALE “LOGICO”

Schema idraulico di collegamento

Requisiti: è necessario che il produttore di energia sia provvisto di circolatore. In caso contrario, la centralina *Logico* potrà gestire un circolatore esterno (R2), con l'ausilio di una sonda aggiuntiva (S1) da acquistare separatamente.



Campo d'impiego

Massima potenza complessiva: 35 kW.

Circuito diretto: Potenza massima 35 kW (con Δt 20 K) e portata massima di 1510 l/h. Valore Kvs: 5,0

Circuito miscelato: Potenza massima 12 kW (con Δt 8 K) e portata massima di 1300 l/h. Valore Kvs: 4,0

Circuito ACS: Potenza massima 35 kW (con Δt 15 K) e portata massima di 2010 l/h. Valore Kvs: 10,0

Caratteristiche tecniche

Interasse: 90 mm verso i circuiti; 125 mm verso il generatore.

PN 6, temperatura massima 95°C.

Connessioni esterne disponibili: 1" Femmina.

Attenzione. Lo schema è puramente indicativo: non sono rappresentati componenti idraulici di sicurezza o dispositivi richiesti da specifiche norme o leggi.

MODULO COMPATTO MULTIFUNZIONALE "LOGICO"

Curve caratteristiche

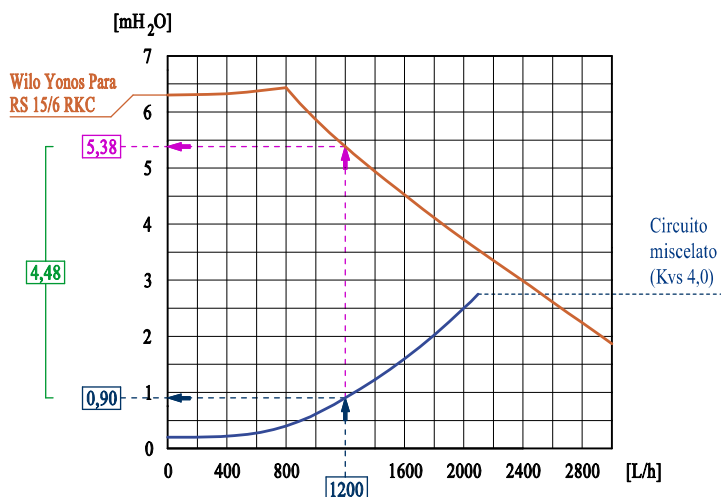


Fig.1: Curva caratteristica del circolatore e del circuito miscelato

Il diagramma illustra come calcolare la prevalenza residua del circolatore per il circuito miscelato. Definita la portata massima richiesta (nell'esempio 1200 L/h), si può vedere dal grafico che il circolatore a tale portata ha una prevalenza di 5,38 mH₂O, mentre il circuito miscelato presenta una perdita di carico di 0,90 mH₂O. Ne risulta che la prevalenza residua disponibile del circolatore, per vincere le perdite di carico del circuito miscelato, è pari a 4,48 mH₂O.

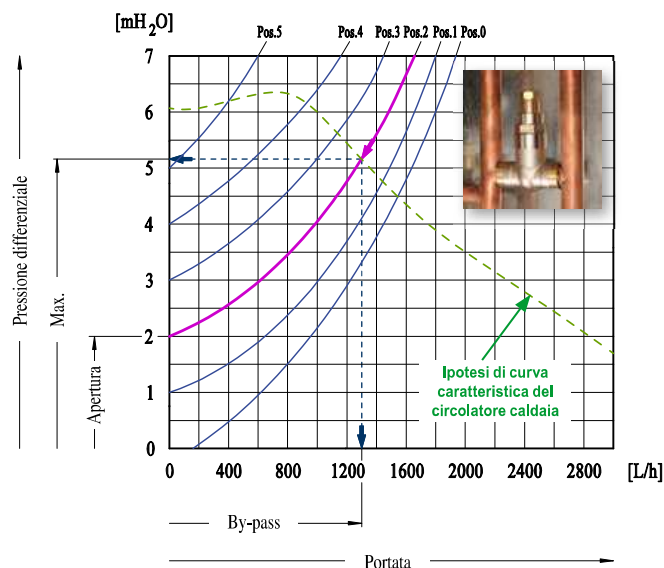


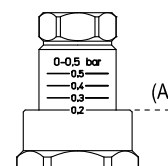
Fig.2: Curva caratteristica e regolazione della valvola di bilanciamento (by-pass)

Il by-pass assicura un ricircolo di portata proporzionale al numero di valvole che si chiudono in utenza, limitando il valore massimo della pressione differenziale generata dal circolatore della mandata (caldaia).

Regolazione del by-pass. E' necessario conoscere la curva caratteristica del circolatore, che si consiglia di riportare schematicamente sul diagramma in alto. E' presente una curva di esempio tratteggiata. L'intersezione con le curve caratteristiche del by-pass, nelle varie posizioni (0-5), permette di ricavare la pressione massima che verrà consentita nell'impianto con quella regolazione e la portata che risulterà circolare attraverso il by-pass.

Il riferimento per la scala di regolazione è il piano della calotta (A).

Nell'esempio raffigurato la pressione differenziale è impostata al valore consigliato di 0,2 bar.



Valore consigliato: 0,2 bar (Pos. 2)

Materiali

Raccorderia	Tubazioni	Coibentazione	Guarnizioni	Circolatore
Legna di rame CW617N	Rame	PPE	EPDM	Corpo in ghisa

Installazione

Il modulo idraulico viene installato a muro in posizione verticale con circolazione dal basso verso l'alto o viceversa: in questo caso la centralina può essere ruotata di 180°. Procedere come segue:

- ✓ Individuare e identificare la posizione dei 4 fori da realizzare sul muro secondo lo schema in Fig. 3;
- ✓ Forare ed inserire i tasselli adatti al tipo di muratura;
- ✓ Togliere il coperchio e posizionare il gruppo fissandolo;
- ✓ Allacciare le tubazioni secondo lo schema di collegamento, attenendosi alle indicazioni riportate in Fig. 3

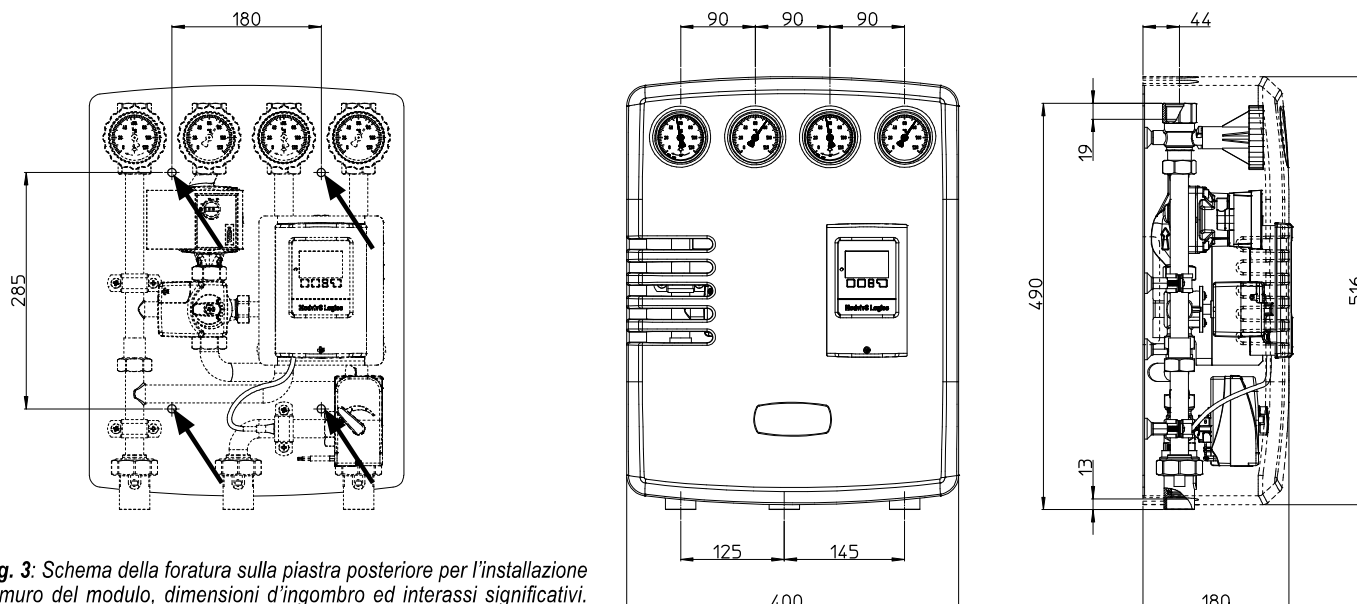


Fig. 3: Schema della foratura sulla piastra posteriore per l'installazione a muro del modulo, dimensioni d'ingombro ed interessi significativi.

MODULO COMPATTO MULTIFUNZIONALE “LOGICO”

Cablaggio

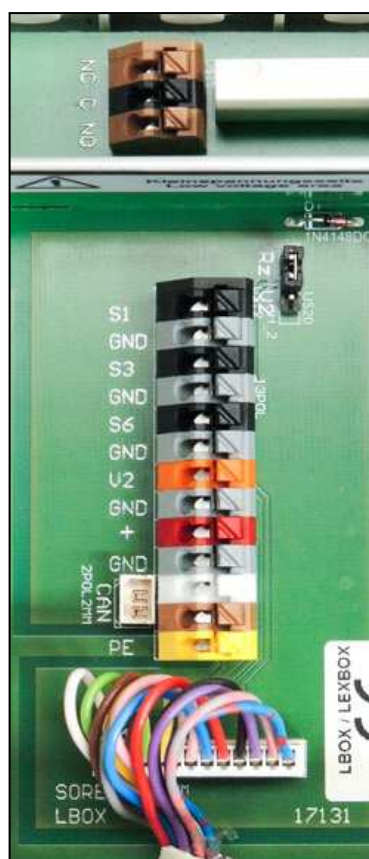
La centralina viene fornita già precablata. Il cavo di alimentazione deve essere connesso alla rete elettrica 230 VAC solamente dopo aver completato il collegamento delle sonde di temperatura e del contatto caldaia. Per un collegamento veloce e funzionale non è necessario agire sulla centralina ma è sufficiente inserire i cavi nei connettori automatici del sensor box.

Per lo svolgimento di queste operazioni, affidarsi solamente a personale qualificato.

Procedere all'installazione attenendosi a quanto elencato qua di seguito.



Tutti i collegamenti devono essere effettuati tramite i morsetti presenti all'interno della scatola di connessione “sensor box”, secondo lo schema di figura 4. Il sensor box deve essere fissato a muro in prossimità del modulo idraulico.



✓ Collegare le sonde (tutte PT1000)

S1: Sonda di temperatura caldaia (opzionale). Necessaria per la gestione della pompa esterna alla caldaia;

S3: Sonda di temperatura TT/P4 ad immersione per bollitore ACS (posizione medio-alta)

S6: Sonda di temperatura esterna TA55. Da fissare a muro sul lato Nord dell'edificio. Il cablaggio deve essere effettuato in opera dall'installatore utilizzando cavi di sezione minima di 0,75 mm² fino ad un massimo di 30 m. Per distanze superiori, è necessario aumentare la sezione ed eventualmente controllare la resistenza dell'insieme cavo-sonda secondo la quanto riportato in *tabella 1* (collegando i fili non è necessario rispettare la “polarità”).

Tabella 1: resistenza/temperatura per i cablaggi delle sonde

°C	0	10	20	30	40	50	60	70	80	90	100
Ω	1000	1039	1077	1116	1155	1194	1232	1270	1308	1347	1385

GND: Collegare il secondo filo di ciascuna sonda;

°Caleon: Termostato ambiente per la gestione del circuito diretto o miscelato. Vedere informazione specifica.



+24 VDC ; Morsetto rosso
GND ; Morsetto grigio

CAN High ; Morsetto bianco
CAN Low ; Morsetto marrone

Fig. 4: Sensor box: dettaglio della morsettiera interna



Configurazione di fabbrica

✓ Collegare il comando fonte di energia

Se la fonte di energia necessita di un contatto pulito:

Rz: Collegare il comando fonte di energia ai morsetti **NC/NO** per ottenere un contatto pulito (a potenziale 0). Max. 2A.

Se la fonte di energia necessita di un comando modulante:

V2: Qualora la fonte di energia sia modulante, è possibile collegarla direttamente al morsetto **V2 / GND** per ottenere il comando 0-10 V.

E' necessario spostare il ponticello di collegamento sulla posizione “V2”.



MODULO COMPATTO MULTIFUNZIONALE "LOGICO"



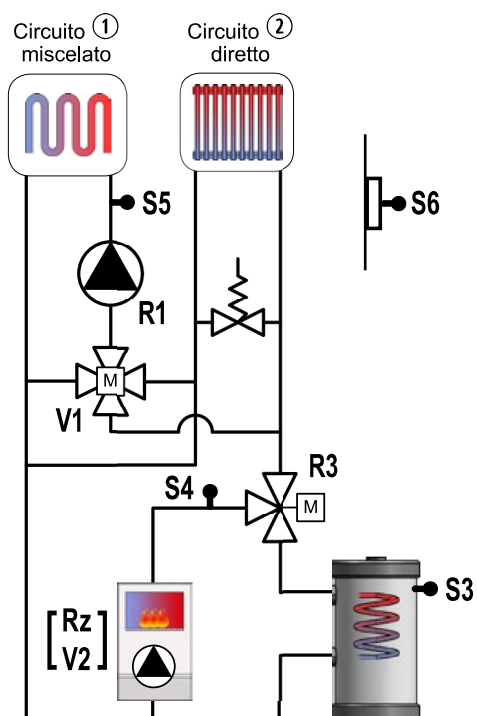
Figura 5: Collegamento della sonda a contatto sulla mandata

✓ Installare la sonda a contatto TR/S1,5

Terminati i collegamenti nel sensor box, fissare la sonda a contatto **S5** (TR/S1,5) sul tubo di mandata (metallico) del circuito ① miscelato a valle della valvola a sfera con anello indicatore rosso, utilizzando la fascetta fornita a corredo come mostrato in Figura 5. Si consiglia inoltre di applicare un sottile strato di pasta termoconduttiva tra la sonda e il tubo dell'impianto.

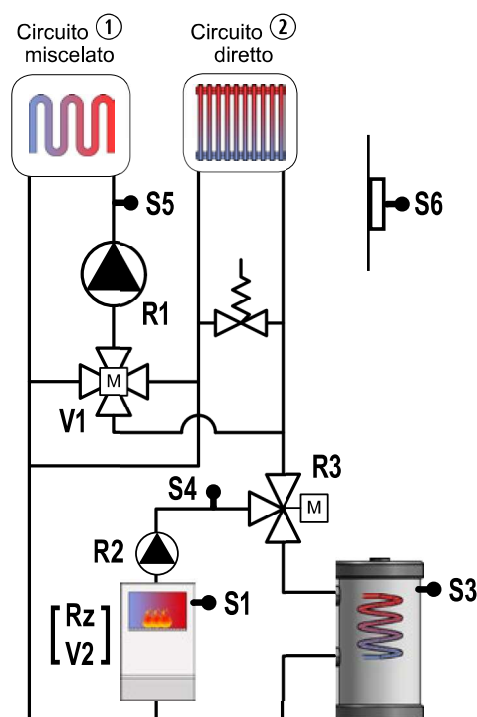
Schema generale

✓ Produttore di energia con circolatore integrato

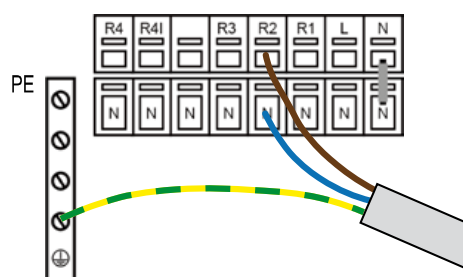


✓ Variante con pompa di caldaia

Qualora il produttore di energia non abbia al suo interno un circolatore, Logico è in grado di comandare la pompa (non fornita). E' necessario l'ausilio di una sonda aggiuntiva (S1, non fornita). Lo schema diventa il seguente:



In questo caso il cavo di comando della pompa **R2** (230 VAC, Max. 480 W) deve essere collegato direttamente ai morsetti della centralina.



MODULO COMPATTO MULTIFUNZIONALE “LOGICO”

Centralina per ambiente °Caleon (opzionale)

E' possibile collegare il termostato ambiente °Caleon per una gestione più efficiente di uno o di entrambi i circuiti.

E' necessario associare il °Caleon al circuito diretto, o al circuito miscelato, o ad entrambi.

Procedere seguendo le indicazioni:

- ✓ Dopo aver eseguito i collegamenti elettrici come indicato in *Figura 6*, recuperare il Canbus ID di ogni singolo °Caleon: entrare nel menù del °Caleon, selezionare l'icona “Esperto”, cliccare “4. Rete” ed annotarsi il numero a fianco del Canbus ID (*nell'immagine di esempio è 133*).
- ✓ Entrare nel menù “5. Impostazioni” della centralina Logico, selezionare “5.1 Circuito 1” o “5.2 Circuito 2” in base al circuito scelto e confermare con [OK]. Scorrere le voci di menù fino a raggiungere “Termostato circ.” (1 o 2) e confermare con [Ok]. Scorrere nuovamente le voci di menù fino a raggiungere “Termostato” ed entrare nelle impostazioni premendo il tasto [Info].
- ✓ Con i tasti [+] e [-] scorrere le opzioni proposte fino ad individuare il °Caleon identificato attraverso il numero precedentemente annotato e confermare l'associazione con la pressione del tasto [OK].
- ✓ Ripetere l'operazione per l'eventuale secondo °Caleon.



ATTENZIONE!

Quando si collega il termostato ambiente °Caleon è necessario utilizzare un cavo schermato BUS con almeno 4 fili intrecciato a coppie e collegare la calza ad un lato del connettore di protezione.

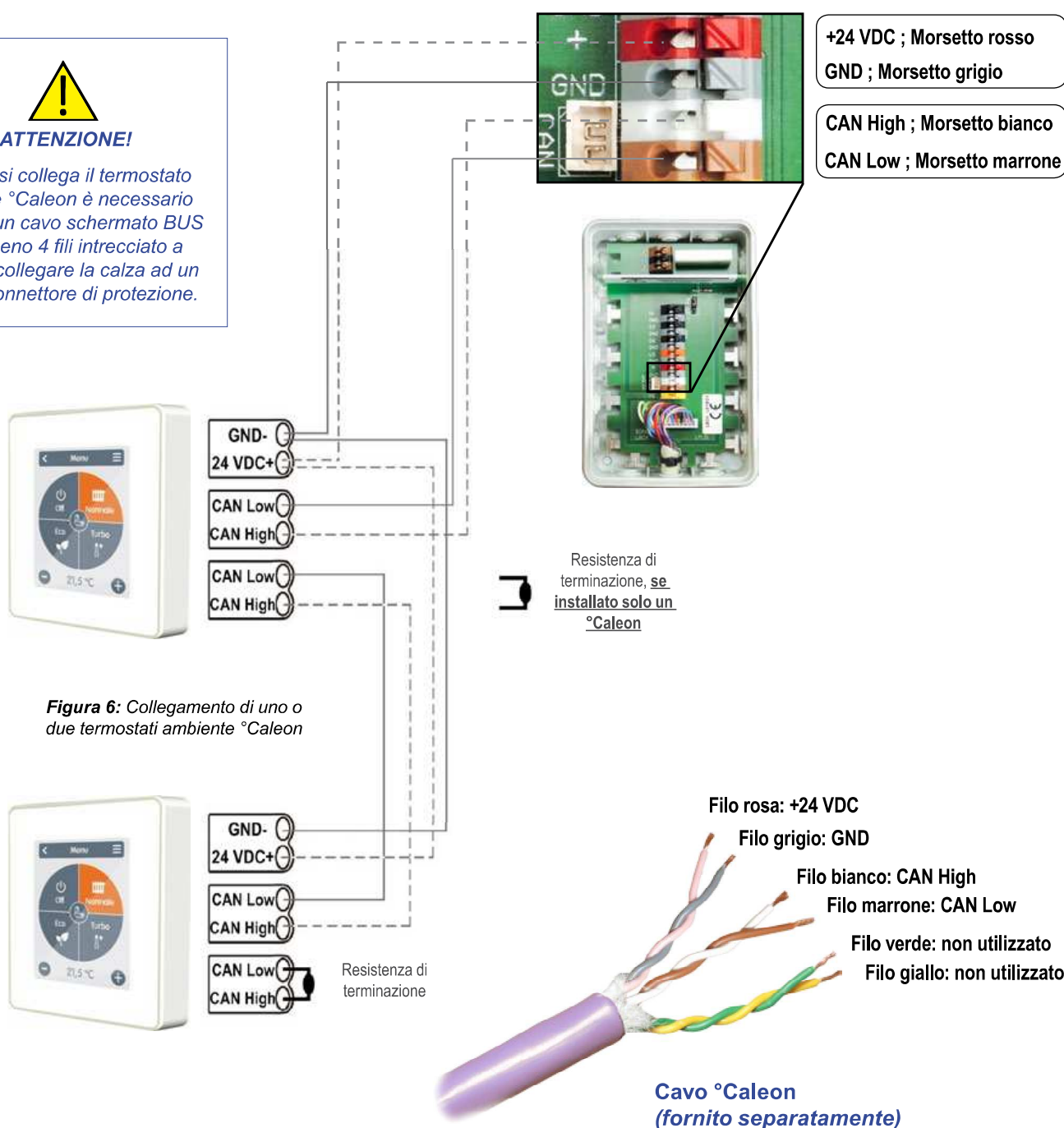
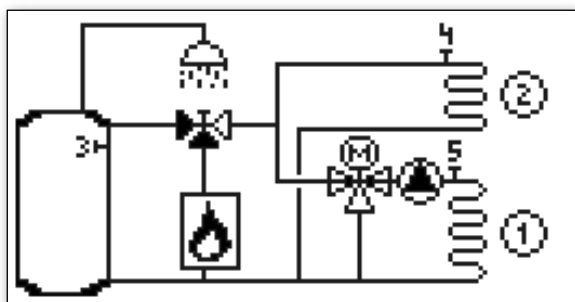


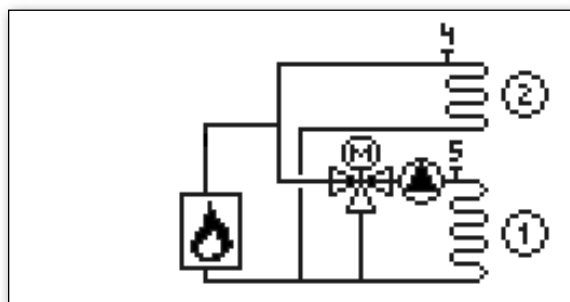
Figura 6: Collegamento di uno o due termostati ambiente °Caleon

MODULO COMPATTO MULTIFUNZIONALE “LOGICO”

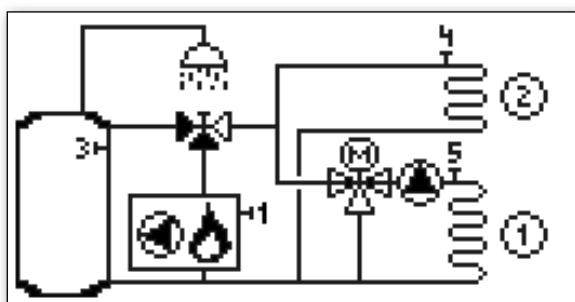
Schemi idraulici



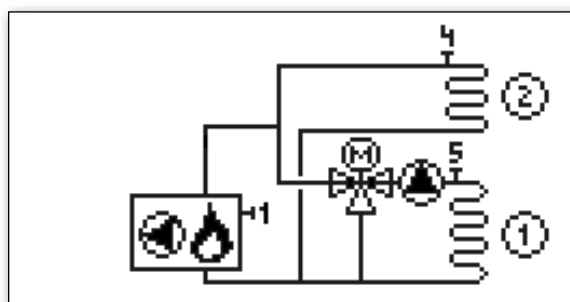
Logico ACS



Logico



Logico ACS con pompa caldaia (*)



Logico con pompa caldaia (*)

(*) Questi schemi idraulici si attivano automaticamente quando la centralina rileva la sonda connessa su S1.

Messa a punto

- ✓ Leggere attentamente le istruzioni relative alla centralina;
- ✓ Eseguire tutti i collegamenti come indicato nelle sezioni precedenti;
- ✓ Inserire la spina dell'alimentazione;
- ✓ Attendere il caricamento del programma (circa 2 min.)
- ✓ Inserire la lingua scelta per l'interfaccia e seguire passo-passo le indicazioni dell'assistente per l'avvio dell'impianto.

L'assistente propone, per semplicità, le impostazioni di default del solo circuito ① miscelato.

Se necessario, conclusa l'assistenza guidata, è possibile personalizzare le impostazioni del circuito ② e quello dell'acqua calda sanitaria.

Collegamento elettrico



PERICOLO

Il gruppo è completamente cablato. Prevedere una presa tipo Shuko per l'allacciamento alla rete elettrica.
Tensione: 230 VAC \pm 10%. Frequenza: 50 \pm 60 Hz.
Potenza massima assorbita: 50 W.

MODULO COMPATTO MULTIFUNZIONALE “LOGICO”

Suggerimenti

Il sistema **Logico** comanda la caldaia e la relativa pompa di circolazione esterna (quando questa non è presente internamente alla caldaia stessa) sulla base del valore più alto delle temperature calcolate per il circuito 1 miscelato e 2 diretto (Fig. 7).



Fig. 7

Per gestire in modo più efficace i circuiti ② diretto e ① miscelato si consiglia di installare un termostato ambiente °Caleon (Fig. 8) in ciascun circuito:

Nel circuito ① miscelato il °Caleon permette di impostare fino ad 8 fasce orarie giornaliere, modalità di funzionamento quali Normale, Turbo, Eco e Off (Fig. 9) con specifica temperatura di setpoint ed il programma vacanze.

Nel caso del circuito ② diretto il termostato ambiente °Caleon permette anche, qualora sia necessario, di livellare la temperatura di mandata del circuito ② diretto al valore calcolato del circuito ① miscelato che generalmente è più basso (ad esempio selezionando la modalità Off nelle fasce orarie desiderate) assicurando così un maggiore comfort ed un miglior rendimento.



Fig. 8



Fig. 9

NB: Quando si imposta uno dei due circuiti in modalità Off, la temperatura calcolata del circuito viene fissata al valore di “Tmin. mandata” salvato nel menu corrispondente. Qualora si voglia una temperatura più bassa, intervenire su questo parametro.