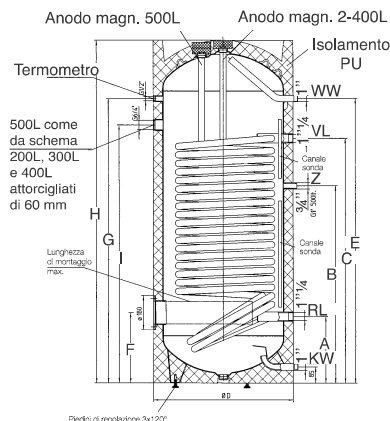
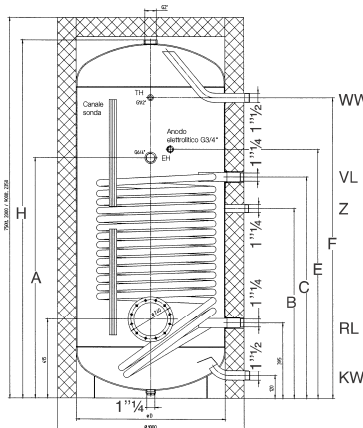


Capacità nominale 200-500 l



Capacità nominale 800-1000 l



- Ampie superfici scambiatore di calore
- Vetrificazione e anodo al magnesio DIN 4753
- Isolamento poliuretano alta qualità 50mm fino a 500 l
- Isolamento EcoSkin 100mm da 750 l
- Termometro di serie, flangia cieca 180mm fino a 500l
- Flangia cieca 240mm da 800 l

- Manicotto resistenza elettrica tappato di fabbrica
- Pozzetto sonda premontato fino a 500 l
- Scambiatore con inclinazione verso il basso per riscaldamento parte inferiore antilegionella
- Canali per inserimento sonde ad altezza variabile da 750l
- Ordinare sempre isolamento a parte

CODICE BOLLITORE SENZA SKY O ISOLAMENTO	BPC3001	BPC4001	BPC5001	BPC7501	BPC9001
CODICE RIVESTIMENTO SKY	SKYBPC300	SKYBPC400	SKYBPC500		
CODICE ISOLAMENTO ECO SKIN				ECOBPC750	ECOBPC900
Capacità totale lt.	300	400	500	750	900
Altezza totale mm	1.435	1.800	1.806	2.000	2.350
Altezza massima in raddrizzamento mm	1.595	1.930	1.970	1.960	2.300
Diametro (compreso isolamento) mm	680	680	760	1000	1000
Scambiatore mq	3,5	5,0	6,0	6,0	7,5
Contenuto acqua scambiatore l	22,6	32,2	39,6	39,6	49,7
Potenza resa 60°C/50°C KW	47,5	70,5	86,0	86,0	109,0
Portata necessaria allo scambiatore l/h	4,1	6,2	7,5	7,5	9,5
Produzione acs 60°/50°C – 10°/45°C (DIN 4708) lt/min	19,5	29,1	35,4	13,4	45,0
Perdite di carico scambiatore mbar	146	208	310	310	745
Peso a vuoto Kg	170	212	254	317	374
Pressione max esercizio sanitario bar	10,0	10,0	10,0	10,0	10,0
Pressione max esercizio scambiatore bar	6	6	6,0	6	6
Dispersioni giornaliere in stand-by kWh/24h	2,2	2,5	2,7	2,7	3,0
Temperatura max esercizio boiler °C	95	95	95	95	95

GARANZIA 7 ANNI SUL BOLLITORE

* DISPONIBILI SU RICHIESTA, TEMPI DI CONSEGNA DA DEFINIRE IN FASE DI ORDINE.

Dimensioni attacchi	300	400-500	750-900	Dimensioni attacchi	300	400-500	750-900
WW Mandata acqua calda	1"	1"	1" 1/2	RL Ritorno scambiatore	1" 1/4	1" 1/4	1" 1/4
Anodo	1" 1/4	1" 1/4	1" 1/2	Termometro montato	1/2"	1/2"	1/2"
Alloggiamento sonde	canale	canale	canale	R Ricircolo	3/4"	3/4" - 1"500l	1" 1/4
SH Resistenza elettrica	1" 1/4	1" 1/4	1" 1/4	VL Mandata serpentina	1" 1/4	1" 1/4	1" 1/4
KW Entrata acqua fredda	1"	1"	1" 1/4				

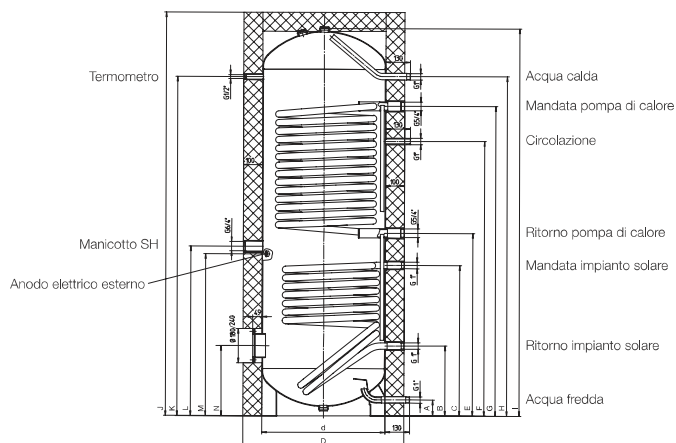
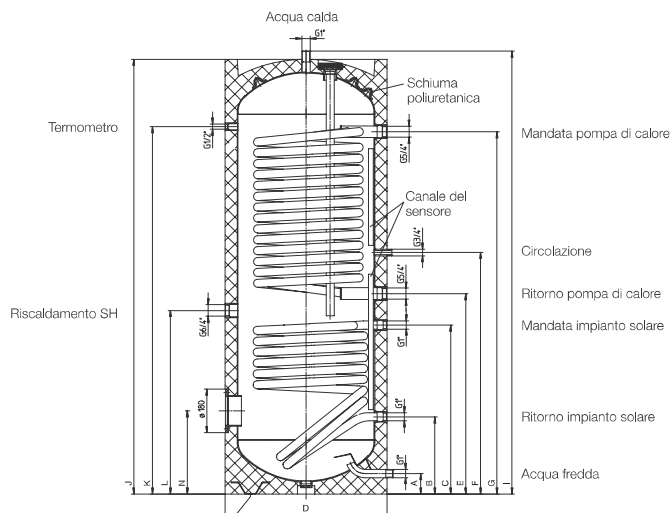
Dimensioni ingombro e distanze attacchi (mm.)														
Codice	A	B	C	D	E	F	G	H	I	J	K	L	PDF**	PDR*
BPC2001	305	780	840	610	1057	305	1067	1295	980	-	-	-	375	520
BPC3001	320	840	990	680	1160	345	1156	1435	1050	-	-	-	450	590
BPC4001	320	1000	1260	680	1525	345	1521	1800	1330	-	-	-	450	590
BPC5001	320	1000	1260	680	1525	345	1521	1800	1339	-	-	-	530	670
BPC8001	1265	1000	1165	790	1310	1580	-	2000	-	-	-	-	850	850
BPC10001	790	1180	1345	790	1490	1920	-	2350	-	-	-	-	850	850

*Profondità inserimento max resistenza elettrica

**Profondità inserimento max scambiatore flangia

Capacità nominale 350 l

Capacità nominale 600 l



CODICE BOLLITORE SENZA SKY O ISOLAMENTO	BPC3502	BPC6002
CODICE RIVESTIMENTO SKY	SKYBPC350	
CODICE ISOLAMENTO ECO SKIN		ECOBPC600
Capacità totale lt.	350	600
Altezza totale mm	1834	2045
Altezza massima in raddrizzamento mm	1930	2095
Diametro (compreso isolamento) mm	670	850
Diametro senza isolamento mm	-	650
Scambiatore superiore mq	3,5	4,25
Potenza resa sc. superiore 60°C/50°C KW	52,4	64,3
Portata necessaria allo scambiatore superiore l/h	4,5	5,6
Prod. acs 60°/50°C – 10°/45°C (DIN 4708) lt/min	21,6	26,5
Perdite di carico scambiatore superiore mbar	917	1674
Scambiatore inferiore mq	1,2	1,45
Potenza resa sc. inferiore 60°C/50°C KW	16,0	19,9
Portata necessaria allo scambiatore inferiore l/h	1404	1744
Prod. acs 60°/50°C – 10°/45°C (DIN 4708) lt/min	6,6	8,2
Perdite di carico scambiatore inferiore mbar	30	55
Peso a vuoto Kg	130	160
Pressione max esercizio sanitario bar	10,0	10,0
Pressione max esercizio scambiatore bar	6	6,0
Dispersioni giornaliere in stand-by kWh/24h	2,6	3,2
Temperatura max esercizio boiler °C	95	95

- Ampie superfici scambiatore di calore
- Vetrificazione e anodo al magnesio DIN 4753
- Isolamento poliuretano alta qualità 50mm per 350 l
- Isolamento EcoSkin 100mm per 600 l
- Termometro di serie, flangia cieca 180mm fino a 500l
- Manicotto resistenza elettrica tappato di fabbrica
- Pozzetto sonda premontato su 350 l
- Scambiatore con inclinazione verso il basso per riscaldamento parte inferiore antilegionella
- Canali per inserimento sonde ad altezza variabile per 600 l



GARANZIA 7 ANNI SUL BOLLITORE

* DISPONIBILI SU RICHIESTA, TEMPI DI CONSEGNA DA DEFINIRE IN FASE DI ORDINE.

Dimensioni attacchi	350	600
Mandata acqua calda	1"	1"
Anodo	1" 1/4	1" 1/4
Termometro montato	1/2"	1/2"
Alloggiamento sonde	Pozzetto	Canale
Entrata acqua fredda	1"	1"

Dimensioni attacchi	350	600
Ritorno scamb. solare	1"	1"
Mandata scamb. solare	1"	1"
Ritorno serp. pompa calore	1" 1/4	1" 1/4
Mandata serp. pompa calore	1" 1/4	1" 1/4
Ricircolo	3/4"	1" 1/4
Mandata acqua calda	1"	1"

Dimensioni ingombro e distanze attacchi (mm.)

Codice	A	B	C	D	E	F	G	H	I	J	K	L	M	N
BPC3002	85	320	700	670	830	1000	1500	-	1834	1800	1521	760	-	345
BPC5002	85	370	795	850	965	1450	1635	1792	2045	2130	1790	895	855	370