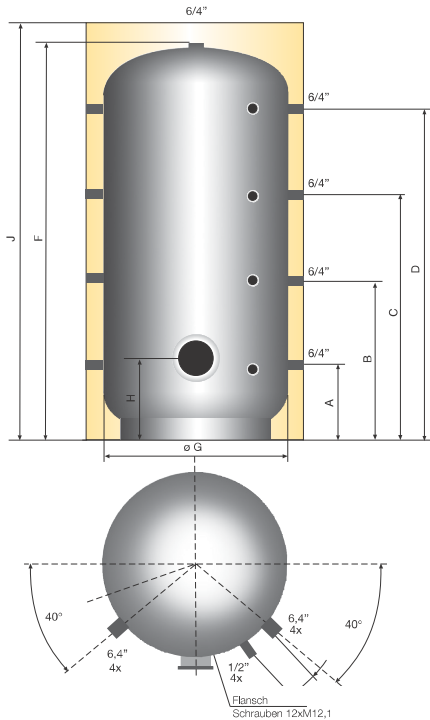


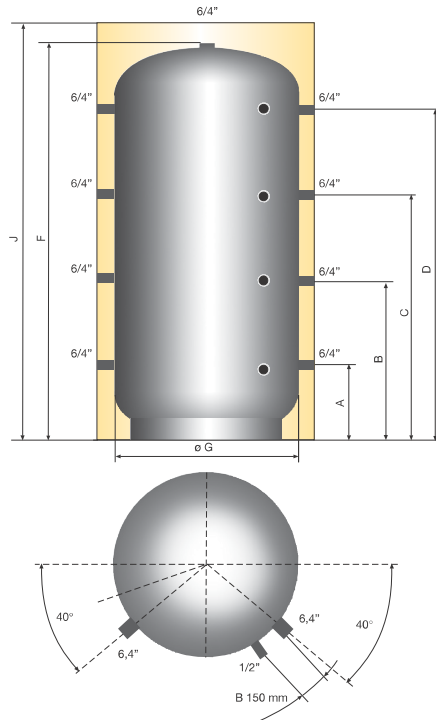
PFLAxxx1

Puffer con flangia 240mm per installazione scambiatore di calore o resistenza elettrica.



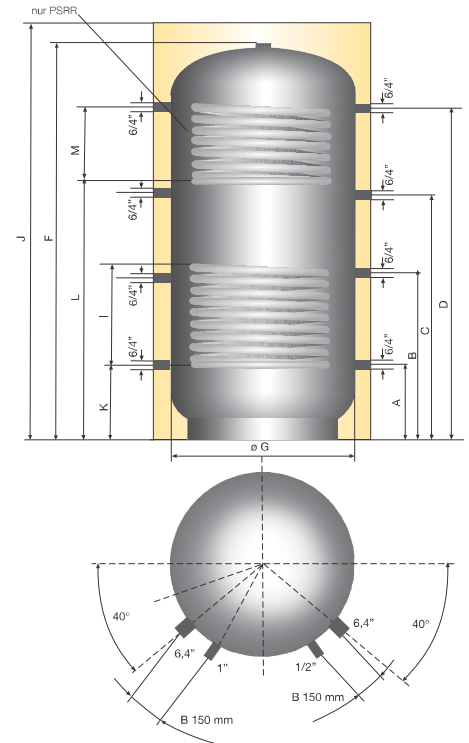
PUFxxxS

Puffer senza flangia e senza scambiatori fissi.



PUFxxx1 e PUFxxx2

Puffer senza flangia con 1 o 2 scambiatori fissi.



- Capacità nominale da 500 a 5.000 litri;
- Realizzati in acciaio pregiato ST 37-2
- Isolamento EcoSkin 100mm
- Serpentine di ampie dimensioni nelle versioni che lo prevedono

- Flangia 240mm nella versione BFLA1 per il montaggio di uno scambiatore a serpentino o di una resistenza elettrica
- n.4 Manicotti da 1/2'' per sonde alla stessa altezza degli attacchi riscaldamento
- Verniciatura esterno bollitore a polveri fino a 2.000 litri
- Verniciatura esterna antiruggine a partire da 3.000 litri



Codice Capacità nominale	PUF500S 500	PUF800S 800	PUF1000S 1000	PUF1500S 1500	PUF2000S 2000	PUF3000S 3000	PUF4000S 4000	PUF5000S 5000
Codice Capacità nominale	PUF5001 500	PUF8001 800	PUF10001 1000	PUF15001 1500	PUF20001 2000	PUF30001 3000		PUF50001 5000
Codice Capacità nominale		PUF8002 800	PUF10002 1000	PUF15002 1500	PUF20002 2000			
Codice Isolamento ECOSKIN per PUF	ECOPUF500	ECOPUF800	ECOPUF1000	ECOPUF1500	ECOPUF2000	ECOPUF3000	ECOPUF4000	ECOPUF5000
Codice Capacità nominale	PFLA5001 500	PFLA8001 800	PFLA10001 1000	PFLA15001 1500	PFLA20001 2000			
Codice Isolamento ECOSKIN per PFLA	ECOPFLA500	ECOPFLA800	ECOPFLA1000	ECOPFLA1500	ECOPFLA2000			

* DISPONIBILI SU RICHIESTA, TEMPI DI CONSEGNA DA DEFINIRE IN FASE DI ORDINE.

PUFFER SERIE	PUFXXXS - PUFXXX1 - PUFXXX2 - BFLAXXX1							
	Capacità nominale	500	800	1000	1500	2000	3000	4000
Capacità totale Lt.	500	800	1000	1500	2000	3000	4000	5000
Altezza totale con isolamento mm	1725	1785	2135	2235	2465	2681	2754	2855
Diametro senza isolamento mm	650	790	790	1000	1100	1250	1400	1600
Diametro (compreso isolamento) mm	850	990	990	1200	1300	1450	1600	1800
Scambiatore inferiore mq	1,8	2,4	3	3,6	4,2	4,5	-	6,0
Scambiatore superiore mq	-	1,8	2,4	2,4	2,8	-	-	-
Contenuto acqua scambiatore inferiore Lt. (PUFxxx1)	11	15	19	22	26	29	32	39
Contenuto acqua scambiatore superiore Lt. (PUFxxx2)	-	11	15	15	18	19	22	26
Potenza scamb. inferiore PUFxxx1 e 2 kw 80-60/10-45	52	71	91	111	130	140	157	190
Potenza scamb. superiore PUFxxx2 kw 80-60/10-45	-	52	71	71	85	-	-	-
Portata scamb. inferiore PUFxxx1 e 2 mc/h	2,2	3,1	4,0	4,8	5,7	6,1	6,9	8,3
Portata scamb. superiore PUFxxx2 mc/h	-	2,2	3,1	3,1	3,7	-	8	-
Perdite di carico scamb. inferiore PUFxxx1 e 2 mbar	118	288	600	1037	1706	2093	2976	4306
Perdite di carico scambiatore superiore PUFxxx2 mbar	-	118	288	288	479	-	-	-
Peso a vuoto PUFXXXS Kg	87	108	130	205	251	363	475	578
Peso a vuoto PUFXXX1 Kg	113	133	149	256	307	446	-	687
Peso a vuoto PUFXXX2 Kg	-	155	185	285	350	-	-	-
Peso a vuoto PFLAXXX1 Kg	89	113	130	207	251	-	-	-
Diametro flangia puffer PFLAxxx1 mm	240mm - Per scambiatore o resistenza elettrica							
Consumo energetico in stand-by kWh/24h PUFxxxS	2,3	2,9	3,4	4,0	4,7	6,0	7,0	7,9
Consumo energetico in stand-by kWh/24h PUFxxx1	2,4	3,0	3,5	4,4	5,1	6,4	7,5	8,4
Consumo energetico in stand-by kWh/24h PUFxxx2		3,2	3,7	4,6	5,3	-	-	-
Consumo energetico in stand-by kWh/24h PFLAxxx1	2,8	3,4	3,7	4,6	5,3	-	-	-
Pressione max esercizio riscaldamento bar	3	3	3	3	3	3	3	3
Pressione max esercizio scambiatore bar	10	10	10	10	10	10	10	10
Temperatura max esercizio boiler °C	95	95	95	95	95	95	95	95

Dimensioni ingombro e distanze attacchi (mm.)

Modello	A	B	C	D	F	G	H	I	J	K	L	M
500	200	620	1010	1390	1640	650	340	495	1725	220	-	-
800	260	630	1030	1430	1700	790	390	585	1785	260	1070	360
1000	310	745	1250	1710	2050	790	390	720	2135	310	1160	540
1500	380	825	1350	1760	2150	1000	415	800	2235	375	1260	500
2000	320	900	1490	2020	2380	1100	423	800	2465	320	1420	540
3000	375	985	1600	2205	2596	1250	460	720	2681	375	1665	540
4000	405	1022	1639	2255	2669	1400	490	720	2754	405	1715	540
5000	455	1065	1680	2285	2770	1600	540	720	2855	455	1745	540