



### Gruppo multizona miscelato punto fisso

Il modulo **BOXDM miscelato punto fisso** è in grado di assicurare la giusta portata di fluido vettore e una adeguata prevalenza in tutti gli impianti di riscaldamento che necessitano di una prestazione aggiuntiva rispetto al circolatore caldaia, modificando anche la temperatura di mandata delle zone di riscaldamento rispetto alla temperatura di mandata generatore.

Il separatore idraulico integrato garantisce la disgiunzione idraulica del generatore rispetto alle zone di riscaldamento rendendole idraulicamente indipendenti.

Codice	Descrizione	Pag.
<b>BOXDM4</b>	Gruppo mix punto fisso - 1 diretto 1 mix	34
<b>BOXDM5</b>	Gruppo mix punto fisso - 2 diretti 1 mix	35
<b>BOXDM6</b>	Gruppo mix punto fisso - 1 diretto 2 mix	36

Il modulo BOXDM miscelato punto fisso è in grado di assicurare la giusta portata di fluido vettore e una adeguata prevalenza in tutti gli impianti di riscaldamento che necessitano di una prestazione aggiuntiva rispetto al circolatore caldaia, modificando anche la temperatura di mandata delle zone di riscaldamento rispetto alla temperatura di mandata generatore.

Il separatore idraulico integrato nel modulo garantisce la disgiunzione del generatore rispetto alle zone di riscaldamento rendendole idraulicamente indipendenti.

Il modulo con zone miscelate a punto fisso modifica la temperatura di mandata delle stesse, rispetto alla temperatura di mandata del generatore, attraverso una valvola miscelatrice termostatica, impostabile manualmente alla temperatura desiderata.

### Ogni zona è fornita di serie con circolatore Grundfos UPM3 Hybrid, ErP-Ready.

Il circolatore di fabbrica è impostato in funzione pressione proporzionale ma può essere facilmente settato in:

PWM : controllo esterno via PWM, profilo A o C

PP: Pressione proporzionale

CP: Pressione costante

CC: Curva costante

AA: AUTOADAPT

La singola zona comprende, oltre al circolatore, le valvole di mandata e di ritorno, le valvole di non ritorno e in alcune configurazioni i termometri analogici. Ogni valvola integra anche un pozzetto portasonda per poter verificare la temperatura, sia in mandata che in ritorno.

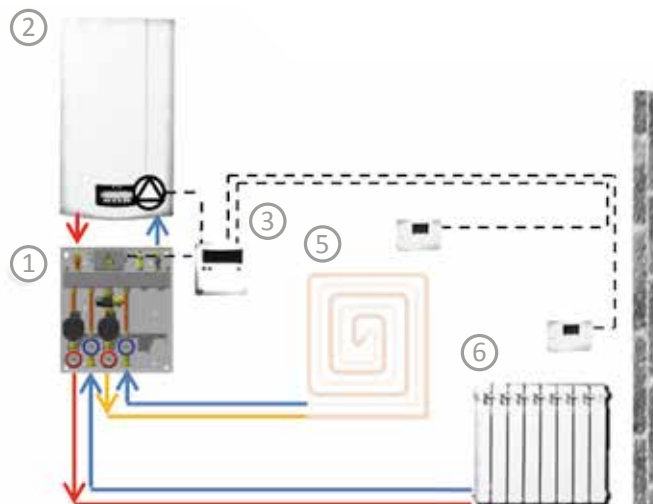
A richiesta possono essere forniti circolatori diversi, per caratteristica idraulica o efficienza energetica.

La sua particolare struttura permette di sfruttare al meglio lo spazio installativo ma senza compromessi di manutenibilità.

Il modulo può essere installato a muro o da incasso.

**SCHEMA**

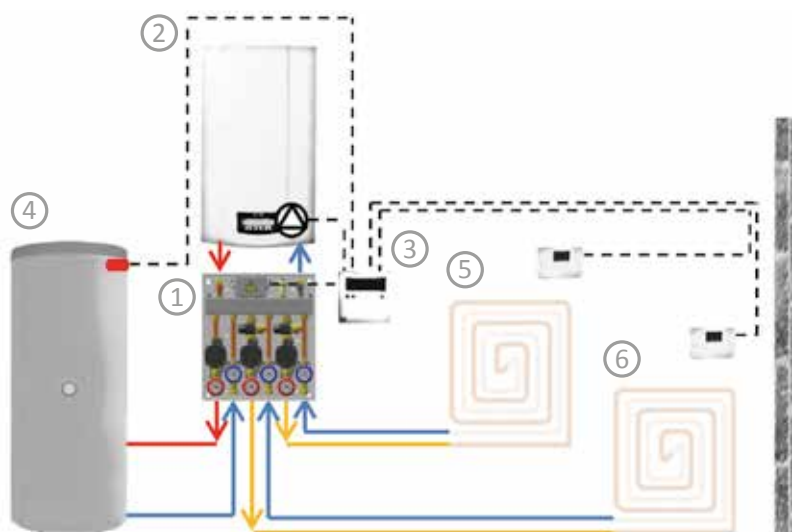
Impianto di riscaldamento con generatore a gas, modulo gestione zona riscaldamento diretta e zona miscelata a punto fisso



- 1 - Modulo BOXDM5
- 2 - Generatore a gas con circolatore integrato
- 3 - Gruppo controllo
- 5 - Circuito di riscaldamento punto fisso
- 6 - Circuito di riscaldamento diretto

**SCHEMA**

Impianto di riscaldamento con generatore a gas, modulo gestione accumulo sanitario e due zone riscaldamento miscelate a punto fisso



- 1 - Modulo BOXDM6
- 2 - Generatore a gas con circolatore integrato
- 3 - Gruppo controllo
- 4 - Accumulo sanitario
- 5 - Circuito di riscaldamento punto fisso
- 6 - Circuito di riscaldamento punto fisso