



Gruppo multizona miscelato motorizzato

Il modulo **BOXDM miscelato motorizzato** è in grado di assicurare la giusta portata di fluido vettore e una adeguata prevalenza in tutti gli impianti di riscaldamento che necessitano di una prestazione aggiuntiva rispetto al circolatore caldaia, modificando anche la temperatura di mandata delle zone di riscaldamento rispetto alla temperatura di mandata generatore.

La temperatura di mandata zone può essere modificata attraverso un controllo di termoregolazione.

Il separatore idraulico integrato garantisce la disgiunzione idraulica del generatore rispetto alle zone di riscaldamento rendendole idraulicamente indipendenti.

Codice	Descrizione	Pag.
BOXDM7	Gruppo mix motorizzato - 1 diretto 1 mix	40
BOXDM8	Gruppo mix motorizzato - 2 diretti 1 mix	41
BOXDM9	Gruppo mix motorizzato - 1 diretto 2 mix	42

Il modulo BOXDM miscelato motorizzato è in grado di assicurare la giusta portata di fluido vettore e una adeguata prevalenza in tutti gli impianti di riscaldamento che necessitano di una prestazione aggiuntiva rispetto al circolatore caldaia, modificando anche la temperatura di mandata delle zone di riscaldamento rispetto alla temperatura mandata generatore.

Il separatore idraulico integrato nel modulo garantisce la disgiunzione del generatore rispetto alle zone di riscaldamento rendendole idraulicamente indipendenti. Il modulo con zone miscelate motorizzate, controlla la temperatura di mandata attraverso una valvola miscelatrice motorizzata e la relativa sonda. Un gruppo controllo (non fornito di serie) in grado di gestire la sonda esterna e curve di termoregolazione, permette alla zona di lavorare con temperatura scorrevole in funzione delle condizioni climatiche esterne.

Ogni zona è fornita di serie con circolatore Grundfos UPM3 Hybrid, ErP-Ready.

Il circolatore di fabbrica è impostato in funzione pressione proporzionale ma può essere facilmente settato in:

PWM : controllo esterno via PWM, profilo A o C

PP: Pressione proporzionale

CP: Pressione costante

CC: Curva costante

AA: AUTOADAPT

La singola zona comprende, oltre al circolatore e valvola miscelatrice, le valvole di mandata e di ritorno, le valvole di non ritorno e in alcune configurazioni i termometri analogici. Ogni valvola integra anche un pozzetto portasonda per poter verificare la temperatura, sia in mandata che in ritorno.

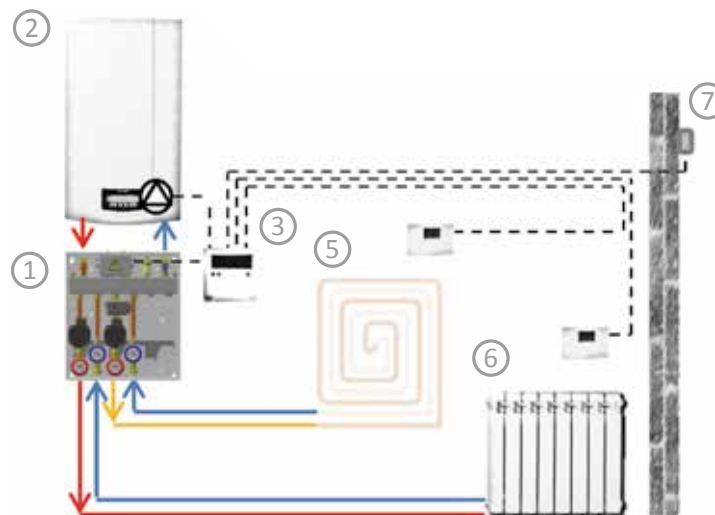
A richiesta possono essere forniti circolatori diversi, per caratteristica idraulica o efficienza energetica.

La sua particolare struttura permette di sfruttare al meglio lo spazio installativo ma senza compromessi di manutenibilità.

Il modulo può essere installato a muro o da incasso.

SCHEMA

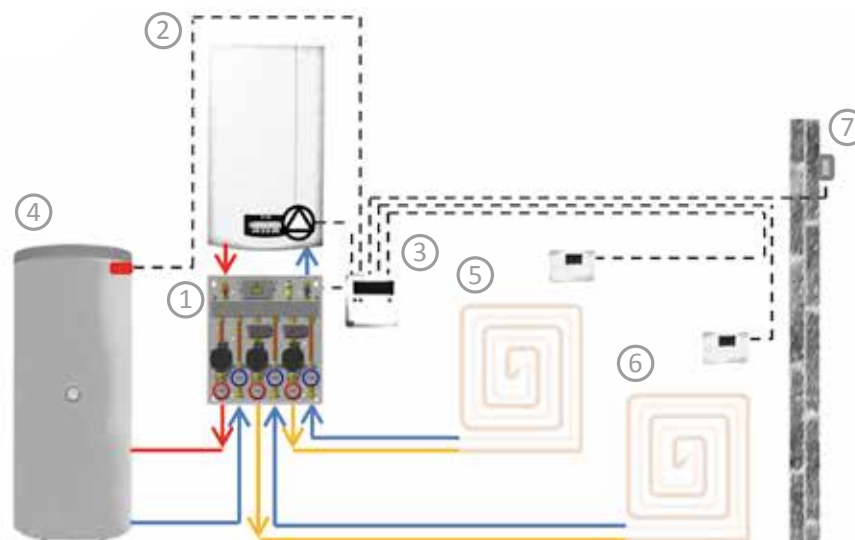
Impianto di riscaldamento con generatore a gas, modulo gestione zona riscaldamento diretta, zona miscelata a temperatura scorrevole con sonda esterna



- 1 - Modulo BOXDM7
- 2 - Generatore a gas con circolatore integrato
- 3 - Gruppo controllo
- 5 - Circuito di riscaldamento temperatura scorrevole
- 6 - Circuito di riscaldamento alta temperatura
- 7 - Sonda esterna per termoregolazione

SCHEMA

Impianto di riscaldamento con generatore a gas, modulo gestione accumulo sanitario e due zone riscaldamento miscelate a temperatura scorrevole con sonda esterna



- 1 - Modulo BOXDM9
- 2 - Generatore a gas con circolatore integrato
- 3 - Gruppo controllo
- 4 - Accumulo sanitario
- 5 - Circuito di riscaldamento temperatura scorrevole
- 6 - Circuito di riscaldamento temperatura scorrevole
- 7 - Sonda esterna per termoregolazione